



امارت اسلامی افغانستان
شرطنامه معیاری تدارکات اجناس

د افغانستان برشنا شرکت

پروژه تهیه و تدارک ۱۴ قلم تجهیزات برقی مورد ضرورت اصلاح شبکه ۲۰ کیلو
ولت از سب استیشن ۲۲۰/۱۱۰/۲۲۰kV پل خراسان الی کمر بند سلطانکوت و
کمر بند سرپل

آدرس مکمل اداره: چهاراهی دهمزنگ، کابل، افغانستان
شماره داوطلبی: **NPD/DABS/1401/G-008/NCB**
بودجه: **760101**

تعداد بخش ها (LOTS): ندارد

میعاد قرارداد: سه ماه

نوعیت قرار داد: بالمقطع

تاریخ صدور: 21 جدی 1401

محتویات

بخش اول: طرز العمل های داوطلبی

قسمت ۱ درستورالعمل برای داوطلبان

قسمت ۲ صفحه معلومات داوطلبی

قسمت ۳ معیارهای ارزیابی و اهلیت

قسمت ۴ فورمه های داوطلبی

بخش ۲: نیاز مندیهها

قسمت ۵ جدول نیاز مندیهها

بخش سوم: قرارداد

قسمت ۶ شرایط عمومی قرارداد

قسمت ۷ شرایط خاص قرارداد

قسمت ۸ فورمه های قرارداد

مقدمه

این شرطنامه معیاری توسط ریاست تدارکات ملیطبقاسناد مشابه معیاری داوطلبی مورد استفاده نهاد های چند جانبه انکشافی بین المللی ترتیب گردیده و توسط ادارات تدارکاتی در تدارک اجناس و خدمات ضمنی مربوط که با استفاده از وجوه عامه^۱ تمویل می گردند در روش های تدارکات داوطلبی باز، مقید، و تدارکات از منبع واحد مورد استفاده قرار می گیرد.

این شرطنامه در روشنی احکام قانون و طرزالعمل تدارکات ترتیب گردیده و در صورت مغایرت میان قانون و طرزالعمل تدارکات و مفاد این شرطنامه به قانون و طرزالعمل استناد می گردد.

با انفاذ این شرطنامه، شرطنامه معیاری تدارک اجناس منضمه متحدالمال شماره PPU/C016/1386 صادره واحد پالیسی تدارکات اسبق وزارت مالیه ملغی شمرده شده و قابل استفاده نمی باشد.

ادارات تدارکاتی می توانند به پیروی از حکم جزء ۲ ماده چهارم قانون تدارکات، در تدارکات که توسط موسسات تمویل کنندهمویل می گردند از اسناد معیاری داوطلبی آن موسسات استفاده به عمل آورند.

تقل این شرطنامه از مراجع ذیل قابل دریافت می باشد:

ریاست عمومی اداره امور امارت اسلامی افغانستان
ریاست تدارکات ملی
ریاست پالیسی تدارکات
قصر مرمین، کابل، افغانستان

www.npa.gov.af

^۱ وجوه عامه عبارت از پول یا سایر دارائی های مالی و عایدات اداره است که در ماده هشتم قانون اداره امور مالی و مصارف عامه تصریح گردیده که شامل هرگونه منابع مالی مناسب به اداره با طی مراحل بودجوی و همچنان سایر وجوه بودجوی به شمول هزینه های کمکی و اعتبارات پولی که در اختیار اداره گذاشته می شود، می باشد.

قسمت اول: دستورالعمل برای داوطلبان

الف. عمومیات	
ماده ۱- ساحه داوطلبی	۱،۱ ادارهاین شرطنامه رابه منظور تدارکاجناسوخدمات ضمنی مندرج قسمت ۵ جدول نیازمندیها صادر مینماید. نام،نمبرتشخیصیهاین داوطلبی و تعداد بخش ها به شمول نام و نمبر تشخیصیه هر بخش در صفحه معلومات داوطلبی درج می باشد.
	در این شرطنامه: ۱- اصطلاح "کتبی" به معنی انجام ارتباطات طور تحریری مانند فکس، ایمیل و تلکس همراه با اسناد دریافتیتوسط طرف مقابل می باشد؛ ۲- در صورت لزوم مفرد به عوض جمع و جمع به عوض مفرد بکار برده می شود؛ ۳- "روز" به معنی روز تقویمی می باشد.
ماده ۲- وجوه	۲،۱ اداره، وجوه کافی برای تمویل تدارکات به شمول تمویل مراحل پیشبرد آن را تعهد و قسمتی از وجوه مالی تعهد شده را برای تادیات موجه تحت قرارداد که این شرطنامه به منظور آنصادر گردیده استبه کار می گیرد. وجوه عبارت از هر نوع منابع پولی اختصاص داده شده برای ادارات از بودجه ملی، عواید ادارات و شرکت های و تصدی های دولتی، کمک ها و قرضه های که در اختیار دولت قرار گرفته اند می باشد.
ماده ۳- فساد و تقلب	۳،۱ اداره، داوطلب، قراردادی و قراردادی فرعی مکلف است اصول عالی اخلاقی را در مراحل داوطلبی و اجرای قرارداد را رعایت نمایند. روی این ملحوظ اصطلاحات آتی مفاهم ذیل را افاده می نمایند: ۱- فساد: عبارت از درخواست، دریافت، دادن یا پیشنهاد به صورت مستقیم یا غیرمستقیم هرچیز با ارزشیکه به صورت غیرمناسب کارکردهای جانب دیگر (کارمندان تدارکات) را تحت تاثیر قرار دهد. ۲- تقلب: ارتکاب هرگونه فروگذاری به شمول کتمان حقایق که عمداً و یا سهواً به منظور اغفال کارمندان تدارکات و مدیریت قرارداد جهت حصول منفعت مالی و غیر مالی و یا اجتناب از اجرای مکلفیت ها صورت گیرد. ۳- تبانی: عبارت از سازش میان دو یا بیشتر داوطلبان و یا میان داوطلبان و کارمندان اداره که به منظور بدست آوردن مقاصد نامناسب به شمول تحت تاثیر قراردادن نادرستاعمالسائیرین طرح گردیده باشد. ۴- اجبار: عبارت از تهدید و یا ضرر رسانیدن به کارمندان تدارکات و مدیریت قرارداد و یا سایر داوطلبان به منظور تحت تاثیر قراردادن اعمال آنان به صورت مستقیم یا غیر مستقیم می باشد. ۵- ایجاد اخلال و موانع: عبارت از تخریب، تزویر، تغییر یا کتمان اسناد و اظهارات نادرست در پروسه تدارکات و یا امور نظارتی مربوط می باشد. ۳،۲ اداره پیشنهاد اعطای قرارداد به داوطلب برنده ای را که مستقیماً یا از طریق نماینده مرتکب فساد، تقلب، تبانی، اجبار یا ایجاد اخلال و موانعدر مراحل داوطلبی گردیده است لغو می نماید. ۳،۳ اداره در صورت ارتکاب فساد، تقلب، تبانی، اجبار و اخلال در مراحل تدارکات توسط کارمند اداره، موضوع را در اسرع وقت به مراجع ذیربط ارجاع می نماید. ۳،۴ اداره داوطلب یا قراردادی را در صورت ارتکاب اعمال مندرج فقره (۱) ماده چهل و نهم قانون تدارکات از اشتراک در مراحل تدارکات محروم می نماید. ۳،۵ داوطلب، قراردادی و قراردادی فرعی مکلف است، زمینه تفتیش و بررسی حسابات، یادداشت ها و سایر اسناد مربوط به تسلیمی آفرواجرای قرارداد را توسط مفتشین موظف از جانب اداره فراهم نماید.
ماده ۴- داوطلب واجد شرایط	۴،۱ داوطلب و شرکای وی میتوانند تابعیت هرکشوری را با رعایت محدودیت های مندرج صفحه معلومات داوطلبی داشته باشند. در صورت که داوطلب، قراردادی و قراردادی فرعی، ساکن، تبعه

<p>و یا ثبت در یک کشور بوده و یا مطابق قوانین همان کشور فعالیت نماید، تبعه همان کشور محسوب می گردد.</p> <p>۴,۲ هرگاه داوطلب با شرکت یا شخص وابسته به آن که توسط اداره جهت انجام خدمات مشورتی برای تهیه طرح، مشخصات، وسایر اسناد مربوط به تدارکات مورد نظر گماشته شده در حال حاضر یا در گذشته ارتباط داشتهو یا بیشتر از یک آفر را درعین مراحل تدارکاتی ارائه نموده باشد (مگر اینکه آفرهای بدیل طبق ماده ۱۳ این دستورالعمل مجاز باشد) تضاد منافع واقع می گردد. در صورت وقوع تضاد منافع، داوطلب فاقد اهلیت پنداشته می شود.</p>	
<p>۴,۳ اداره نمی تواند قرارداد را با داوطلب محروم شده و یا تحت پروسه محرومیت عقد نماید. لست داوطلبان محروم شده و تحت پروسه محرومیت از وبسایت ریاست تدارکات ملقبابل دریافت می باشد.</p> <p>۴,۴ تشبثات دولتی در صورتی واجد شرایط می باشند که تضاد منافع نداشته باشند.</p> <p>۴,۵ داوطلب مکلف است شواهد و مدارک تثبیت اهلیت خویش را به شکل که قابل قبول اداره باشد ارائه نماید، در غیر آن طبق هدایت فقره (۳) حکم چهل و پنجم طرز العمل تدارکات اجراء صورت می گیرد.</p>	
<p>۵,۱ منبع تولید اجناس و خدمات ضمنی تحت این قرارداد می تواند از هر کشور مطابق مشخصات ذکر شده در صفحه معلومات داوطلبی باشد.</p>	<p>ماده ۵- اجناس و خدمات ضمنی واجد شرایط</p>
<p>۵,۲ اصطلاح اجناس در این ماده شامل اشیاء، مواد خام، ماشین آلات، تجهیزات، تولیدات، تاسیسات صنعتی و خدمات ضمنی مربوطه به شمول خدمات بیمه، نصب، آموزش و حفظ و مراقبت ابتدائی می گردد.</p>	
<p>۵,۳ اصطلاح منبع بارت از کشور است که اجناس در آن استخراج، کشت، تولید و پروسس شده و یا در نتیجه ساخت، پروسس و یاطی سایر مراحل صنعتی ماهیت اولیه آن تغییر نموده باشد.</p>	
<p>ب. محتویات شرطنامه</p>	
<p>۶,۱ این شرطنامه حاوی بخش های ۱، ۲ و ۳ بوده و در برگیرنده قسمت های ذیل می باشد. تمام ضمایم صادره طبق ماده ۸ این دستورالعمل نیز جزء این شرطنامه می باشند.</p> <p style="text-align: center;">بخش ۱: طرز العمل های داوطلبی</p> <p>قسمت ۱: دستورالعمل برای داوطلبان</p> <p>قسمت ۲: صفحه معلومات داوطلبی</p> <p>قسمت ۳: معیارهای ارزیابی و اهلیت</p> <p>قسمت ۴: فورمه های داوطلبی</p> <p style="text-align: center;">بخش ۲: نیازمندیها</p> <p>قسمت ۵: جدول نیازمندیها</p> <p style="text-align: center;">بخش ۳: قرارداد</p> <p>قسمت ۶: شرایط عمومی قرارداد</p> <p>قسمت ۷: شرایط خاص قرارداد</p> <p>قسمت ۸: فورمه های قرارداد</p>	<p>ماده ۶- بخش های شرطنامه</p>
<p>۶,۲ اعلان تدارکات بخش از شرطنامه نمی باشد.</p>	

<p>۶,۳ در صورتیکه شرطنامه و ضمایم آن مستقیماً از اداره و یا نماینده وی طوری که در صفحه معلومات داوطلبی ذکر شده، اخذ نگردیده باشد، مسئولیت هر نوع کمی و کاستی در شرطنامه و ضمایم آن بدوش اداره نمی باشد.</p>	
<p>۶,۴ داوطلب باید تمام دستورالعمل ها، فورمه ها، شرایط و مشخصات مندرج شرطنامه را بررسی نماید. عدم ارائه معلومات یا اسناد درخواست شده مندرج شرطنامه منتهج به رد آفر شده میتواند.</p>	
<p>۷,۱ داوطلب می تواند در مورد این شرطنامه معلومات بیشتر را از اداره بصورت کتبی با تماس به آدرس مندرج صفحه معلومات داوطلبی مطالبه نماید، مشروط بر اینکه مطالبه متذکره حد اقل (۷) روز در داوطلبی باز و (۴) روز در داوطلبی مقید قبل از ختم میعاد تسلیمی آفرها به اداره مواصلت نموده باشد. اداره در خلال مدت (۳) روز توضیح کتبی را به داوطلب ارسال می نماید. نقل این توضیح به تمام داوطلبانیکه شرطنامه را دریافت نموده اند بدون تذکر منبع درخواست دهنده ارسال میگردد.</p> <p>۷,۲ هرگاه اداره بالاتر توضیح مطالبه شده، تعدیل شرطنامه را لازم بداند، با رعایت حکم سی ام طرزالعمل تدارکاتو بند ۲ ماده ۲۴ این دستورالعمل اجراءات می نماید.</p>	<p>ماده ۷- توضیح شرطنامه</p>
<p>۷,۳ به منظور توضیح وجواب به سوالات پیرامون مندرجات شرطنامه، اداره میتواند، از داوطلب برای اشتراک در جلسه قبل از داوطلبی در محل، تاریخ و وقت مندرج در صفحه معلومات داوطلبی دعوت نماید.</p>	
<p>۷,۴ از داوطلب تقاضا می شود تا در صورتیکه سوال داشته باشد، آنرا بصورت تحریری حد اقل (۳) روز قبل از تاریخ برگزاری جلسه قبل از داوطلبی به اداره تسلیم نماید.</p>	
<p>۷,۵ گزارش جلسه قبل از داوطلبی، به شمول سوالات و جوابات ارایه شده در جلسه و جوابات تهیه شده بعد از جلسه در مدت حد اکثر (۵) روز به تمام داوطلبانیکه شرطنامه را اخذ نموده اند، ارسال میگردد.</p>	
<p>۷,۶ عدم حضور داوطلب در جلسه قبل از داوطلبی، اهلیت وی را متاثر نمی سازد.</p>	
<p>۸,۱ اداره میتواند، حد اقل الی (۳) روز قبل از تسلیمی آفرها با صدور ضمیمه شرطنامه را تعدیل نماید.</p>	<p>ماده ۸- تعدیل شرطنامه ها</p>
<p>۸,۲ ضمایم صادره جزء شرطنامه محسوب گردیده و بصورت کتبی به داوطلبانیکه شرطنامه را دریافت نموده اند ارسال میگردد.</p>	
<p>۸,۳ اداره می تواند به منظور در اختیار قرار دادن وقت کافی برای داوطلبان جهت تهیه آفر، طی یک ضمیمه میعاد تسلیمی آفرها را در مطابقت با بند ۲ ماده ۲۴ این دستورالعمل تمدید نماید.</p>	
<p>ج. تهیه آفرها</p>	
<p>۹,۱ تمام مصارف تهیه و تسلیمی آفرها برعهده خود داوطلب بوده و اداره بدون در نظر داشت نتیجه مراحل تدارکاتیهیچگونه مسئولیتی در قبال همچون مصارف ندارد.</p>	<p>ماده ۹- مصارف داوطلبی</p>
<p>۱۰,۱ آفر، اسناد و مراسلات مربوط به آن به زبان که در صفحه معلومات داوطلبی مشخص گردیده ترتیب میگردد. اسناد حمایتی و سایر اسناد که بخش از آفر می باشد و به زبان های دیگر ارایه میگردد، اداره</p>	<p>ماده ۱۰ - زبان آفر</p>

<p>می تواند در صورت لزوم ترجمه تصدیق شده اسناد ارائه شده را مطالبه نماید. جهت توضیح آفر، به ترجمه ارایه شده استناد می گردد.</p>	
<p>۱۱،۱ اسناد ذیل شامل آفر می باشد:</p> <p>۱- فورمه تسلیمی آفر، فور معلومات اهلیت داوطلبان و جدول های قیمت درمطابقت با مواد ۱۲، ۱۴ و ۱۵ این دستورالعمل؛</p> <p>۲- تضمین آفر و یا اظهارنامه تضمین آفر در صورت لزوم درمطابقت با ماده ۲۱ این دستورالعمل؛</p> <p>۳- صلاحیت نامه معتبر کتبی درمطابقت با ماده ۲۲ این دستورالعمل؛</p> <p>۴- اسناد واجد شرایط بودن داوطلب درمطابقت با ماده ۱۶ این دستورالعمل؛</p> <p>۵- اسناد و مدارک تثبیت منشا واجد شرایط اجناس و خدمات ضمنی آن درمطابقت با ماده ۱۷ این دستورالعمل؛</p> <p>۶- اسناد و مدارک تثبیت درمطابقت اجناس و خدمات ضمنی آن با شرطنامه طبق مواد ۱۸ و ۳۰ این دستورالعمل؛</p> <p>۷- اسناد و مدارک تثبیت اهلیت داوطلب جهت اجرای قرارداد طبق ماده ۱۹ این دستورالعمل در صورتی قبولی آفر؛</p> <p>۸- فورم اظهار معلومات مالکیت ذینفع شماره (۱۱) و</p> <p>۹- سایر اسناد مطالبه شده در صفحه معلومات داوطلبی.</p>	<p>ماده ۱۱- اسناد شامل آفر</p>
<p>۱۲،۱ فورمه تسلیمی آفر شامل در قسمت ۴ (فورمه های داوطلبی) بدون کدام تغییر خانه پری گردیده و توسط شخص با صلاحیت داوطلب امضا و مهر گردد، در غیر آن آفر وی رد میگردد.</p>	<p>ماده ۱۲ - فورمه تسلیمی آفر و جدول های قیمت</p>
<p>۱۲،۲ داوطلب باید جدول های قیمت برای اجناس و خدمات ضمنی آن را به صورت مناسب طبق اصل آن با استفاده از فورمه های موجود در قسمت ۴ (فورمه های داوطلبی) ترتیب و بعد از مهر و امضا شخص با صلاحیت (رئیس، معاون یا نماینده با صلاحیت) تسلیم نماید.</p>	
<p>۱۳،۱ آفرهای بدیل صرف در صورتی قابل قبول خواهد بود که در صفحه معلومات داوطلبی از قبولی آن تذکر رفته باشد.</p>	<p>ماده ۱۳- آفرهای بدیل</p>
<p>۱۴،۱ قیمت ها و تخفیفات ارایه شده توسط داوطلب در فورمه تسلیمی آفر و در جدول های قیمت باید درمطابقت با شرایط ذیل باشد.</p>	<p>ماده ۱۴- قیمت آفر و تخفیفات</p>
<p>۱۴،۲ قیمت ها برای تمام بخش ها و اقلام در جدول های قیمت به صورت جداگانه ارایه گردد.</p>	
<p>۱۴،۳ قیمت که در فورمه تسلیمی آفر ارایه میگردد بعد از اجرای تخفیفات پیشکش شده، قیمت مجموعی آفر می باشد.</p>	
<p>۱۴،۴ داوطلب مکلف است هرگونه تخفیف بدون قید و شرط و روش اجرای آنرا در فورم تسلیمی آفر (فورم شماره ۳) خویش و جدول قیمت پیشنهاد نماید. در غیر آن پیشنهاد تخفیف قابل قبول نخواهد بود.</p>	
<p>۱۴،۵ اصطلاحات شرایط تجارت بین المللی و سایر اصطلاحات مشابه تابع احکام مندرج در ویرایش جدید شرایط بین المللی تجارت (<i>Incoterms</i>) منتشره اطلاق بین المللی تجارت پاریس، طوریکه در صفحه معلومات داوطلبی تذکر رفته است، می باشد.</p>	

<p>۱۴،۶ قیمت های ارایه شده توسط داوطلب در جریان اجرای قرارداد، قابل تغییر نمی باشد. مگر اینکه در صفحه معلومات داوطلبی طوری دیگر تذکر رفته باشد. آفر با قیمت قابل تغییر غیر جوابگو دانسته شده و مطابق ماده ۳۰ این دستورالعملرد میگردد. در صورتیکه مطابق صفحه معلومات داوطلبی تعدیل قیمت در جریان اجرای قرارداد مجاز باشد، آفر ارایه شده با قیمت ثابت رد نگردیده بلکه تعدیل قیمت صفر در نظر گرفته می شود.</p>	
<p>۱۴،۷ اداره می تواند تدارکات را به بخش ها در روشنی احکام ماده پانزدهم قانون تدارکات تقسیم نماید. قیمت ها برای تمام بخش ها و صد فیصد اقلام هر بخش ارایه میگردد. در صورت عدم ارائه قیمت برای تمام اقلام شامل هر بخش جز ۲ فقره (۱) حکم و چهل و هشتم طرزالعمل تدارکات قابل تطبیق میباشد. داوطلب می تواند در صورتیکه آفر های تمام بخش ها در عین زمان باز گشائی شوند، تخفیف مشروط برای عقد قرارداد بیشتر از یک بخش را پیشنهاد نمایند.</p>	
<p>۱۵،۱ داوطلب باید قیمت آفر را به واحد پولی افغانی ارایه نماید، مگر اینکه در صفحه معلومات داوطلبی طوری دیگر تذکر رفته باشد.</p>	<p>ماده ۱۵-اسعار آفر</p>
<p>۱۶،۱ به منظور تثبیت و ايجاد شرایط بودن در مطابقت با ماده ۴ این دستورالعمل، داوطلب باید فورم هتسلیمی آفر مندرج قسمت ۴ (فورمه های داوطلبی) را خانه پری نماید. در صورت عدم ارایه و یا ارایه آن به صورت ناقص واجد شرایط پنداشته نمیشود.</p>	<p>ماده ۱۶-اسناد تثبیت اهلیت داوطلب</p>
<p>۱۷،۱ به منظور تثبیت و ايجاد شرایط بودن اجناس و خدمات ضمنی آن، داوطلب باید اظهار نامه کشور منشأ تولید که شامل جدول های قیمت شامل قسمت ۴ (فورمه های داوطلبی) می باشد، را در مطابقت با ماده ۵ این دستورالعملخانه پری نماید.</p>	<p>ماده ۱۷-اسناد ثبوت و ايجاد شرایط بودن اجناس و خدمات ضمنی</p>
<p>۱۸،۱ به منظور تثبیت مطابقت اجناس و خدمات ضمنی آن بامشخصات مندرج شرطنامه و معیارهای مربوط آن، داوطلب باید ضم آفرخویش مدارک مستند را مبنی بر تطابق اجناس با مشخصات تخنیکی و معیارات مندرج قسمت ۵ (جدول نیازمندی ها) ارایه نمایند.</p>	<p>ماده ۱۸-اسناد تثبیت تطابق اجناس و خدمات ضمنی آن</p>
<p>۱۸،۲ مدارک تثبیت مطابقت اجناس و خدمات ضمنی آن با شرطنامه میتواند نوشته جات، نقشه جات و اعداد و ارقام بوده و شامل توضیح مفصل و قلم وار مشخصات تخنیکی هر قلم و مشخصات تخمینی آن و نشان دهنده جوابگو بودن اجناس و خدمات ضمنی آن در مطابقت با مشخصات و معیارات شرطنامه باشد. در صورت لزوم داوطلب می تواند توضیح انحرافات و استثنائات از معیارات جدول نیازمندیها را نیز شامل نماید.</p>	
<p>۱۸،۳ داوطلب باید لست مکمل شامل منابع و قیمت فعلی پززه جات اضافی، ابزار خاص و سایر ملزومات برای کارآیی مناسب و مداوم اجناس در جریان مدت مشخص در صفحه معلومات داوطلبی راتهبیه نماید.</p>	
<p>۱۸،۴ معیار های تعیین شده برای شیوه تولید/ساخت، پروسس مواد و علایم تجارتي و کتلاک ها توسط اداره که در جدول نیازمندیها درج گردیده، صرفبمنظور شرح نیازمندی بوده و ارایه سایر اجناس مطابق معیارات مندرج را محدود نمی سازد. داوطلب می تواند اجناس مطابق با سایر معیارهای</p>	

<p>کیفی، علایم تجارتي و شماره های کتلاگ را در صورتی که جوابگوی نیازمندی اداره بوده و معادل یا بالاتر از مشخصات مندرج جدول نیازمندیها باشد را ارایه نماید.</p>	
<p>۱۹,۱ مدارک تثبیت اهلیت داوطلب جهت اجرای قرارداد در صورت قبولی آفر برای اداره با در نظر داشت حالات ذیل قابل قبول می باشد.</p> <p>۱- در صورت که عدم ساخت و تولید اجناس توسط داوطلب در فورمه معلومات داوطلبی تذکر رفته باشد، داوطلب اجازه نامه تولید کننده را در فورم شامل قسمت ۴ (فورمه های داوطلبی) که نشان دهنده اجازه تولید کننده به داوطلب جهت عرضه اجناس مربوط در امارت اسلامی افغانستان باشد را ارایه نماید؛</p> <p>۲- در صورت تذکر در صفحه معلومات داوطلبی، داوطلب که در امارت اسلامی افغانستان فعالیت تجارتي نداشته و عقد قرارداد با وی صورت میگیرد، باید نماینده توانمند و مجهز را به منظور حفظ و مراقبت، ترمیم و انجام مکلفیت های عرضه پرزه جاتطوری که در شرایط قرارداد تذکر رفته، به اداره معرفی نماید؛</p> <p>۳- داوطلب باید هر یک از شرایط اهلیت مندرج قسمت ۳ (معیارهای ارزیابی و اهلیت) را بر آورده نماید.</p> <p>۱۹,۲ در صورت که داوطلب شرکت مشترک (JV) دو یا بیشتر شرکت باشد، داوطلب مشترک مکلف به رعایت موارد زیر می باشد:</p> <p>۱- آفر شامل معلومات اهلیت برای هر یک از شرکای مشترک باشد؛</p> <p>۲- آفر بمنظور الزامیت قانونی آن توسط تمام شرکا مهر و امضا شده باشد؛</p> <p>۳- تمامی شرکا بصورت مشترک مسؤل تطبیق قرارداد مطابق شرایط آن می باشند؛</p> <p>۴- یکی از شرکا منحیث شریک اصلی معرفی گردیده و مسؤل قبول مسؤلیت ها و پذیرش رهنمود ها به نمایندگی از سایر شرکا می باشد؛</p> <p>۵- اجرای قرارداد بشمول پرداخت با شریک اصلی صورت میگیرد؛</p> <p>۶- نقل موافقتنامه شرکت مشترک که توسط شرکا امضا گردیده است.</p> <p>۱۹,۳ برای مطابقت با حد اقل معیارات اهلیت داوطلبان، هر شریک باید حد اقل (۲۵) فیصد و شریک اصلی حد اقل (۴۰) فیصد معیار های اهلیت را تکمیل نماید. ارقام اهلیت هر شریک شرکت مشترک باهم جمع می گردد و مجموع ارقام اهلیت شرکا حد اقل (۱۰۰) فیصد معیار اهلیت را تکمیل نماید. عدم تکمیل شرط بالا منجر به رد آفر شرکت مشترک می گردد. تجربه و منابع قراردادی فرعی در تکمیل معیار ها توسط داوطلب در نظر گرفته نمی شود.</p>	<p>ماده ۱۹-اسناد ثبوت اهلیت داوطلب</p>
<p>۲۰,۱ اداره میعاد اعتبار آفر ها را در صفحه معلومات داوطلبی درج می نماید. این مدت در داوطلبی های ملی نمی تواند کمتر از (۹۰) روز بعد از ختم میعاد تسلیمی آفر ها باشد. آفر های با مدت اعتبار کمتر از میعاد مندرج این شرطنامه، غیر جوابگو پنداشته شده، رد میگردد. در داوطلبی بین المللی میعاد اعتبار آفر کمتر از ۱۲۰ روز بوده نمی تواند.</p> <p>۲۰,۲ اداره می تواند تمدید میعاد اعتبار آفر را قبل از ختم آناز داوطلب طور کتبی مطالبه نماید. در صورت تمدید میعاد اعتبار آفر، میعاد اعتبار تضمین آفر نیز برای مدت مشابه تمدید میگردد. داوطلب نمی</p>	<p>ماده ۲۰- میعاد اعتبار آفرها</p>

<p>تواند در آفر تمدید شده خویش تغییرات وارد نماید. در صورت رد درخواست تمدید میعاد اعتبار آفر از جانب داوطلب، تضمین آفر وی مسترد می گردد.</p>	
<p>۲۱،۱ داوطلب مکلف است، تضمین آفر یا اظهار نامه تضمین آفر را منحیث جزء آفر خود تهیه نماید. آفر بدون تضمین آفر یا اظهار نامه تضمین آفر غیر جوابگو پنداشته شده، رد میگرد.</p>	<p>ماده ۲۱-تضمین آفر</p>
<p>۲۱،۲ مقدار تضمین آفر در صفحه معلومات داوطلبی مشخص گردیده و می تواند به واحد پول افغانی و یا سایر اسعار قابل تبدیل ارایه گردد. تضمین آفر می تواند:</p> <p>۱- به شکل ضمانت بانکی و پول نقد ارایه گردد.</p> <p>۲- داوطلب می تواند تضمین آفر را از یک نهاد معتبر مالی هر کشور واجد شرایط تهیه نماید. هر گاه نهاد صادر کننده تضمین آفر خارج از امارت اسلامی افغانستان موقعیت داشته باشد، باید نهاد مالی مشابه در داخل امارت اسلامی افغانستان اجرای تضمین آفر را ضمانت نماید.</p> <p>۳- تضمین آفر باید کاملاً در مطابقت با یکی از فورم های تضمین آفر مندرج قسمت ۴(فورمه های داوطلبی) و یا فورمه های دیگری که قبل از تسلیمی آفر توسط اداره منظور گردیده باشد، ترتیب گردد.</p> <p>۴- در صورت تطبیق هدایتبند ۵ ماده ۲۱ این دستورالعمل، با درخواست کتبی اداره به اسرع وقت قابل پرداخت باشد.</p> <p>۵- نسخه اصلی آن تسلیم داده شود. کاپی ها قابل قبول نخواهد بود.</p> <p>۶- میعاد اعتبار تضمین آفر درمطابقت با بند ۲ ماده ۲۰ این دستورالعمل، حد اقل (۲۸) روز بیشتر از میعاد اعتبار آفر و یا میعاد تمدید شده آن باشد.</p>	
<p>۲۱،۳ در صورت که تضمین آفر یا اظهارنامه تضمین آفر در مطابقت با بند (۱) ماده ۲۱ این دستورالعمل مطالبه گردیده باشد، تمام آفر های که توام با تضمین آفر یا اظهار نامه تضمین آفر مطابق بند فوق الذکر نباشد، غیر جوابگو پنداشته شده رد می گردند.</p>	
<p>۲۱،۴ تضمین آفر داوطلبان غیر موفق بعد از عقد قرارداد با داوطلب برنده طبق ماده ۴۴ این دستورالعمله آنان مسترد میگرد.</p>	
<p>۲۱،۵ در حالات ذیل اظهارنامه تضمین آفر اجرا و یا تضمین آفر مسترد نمی گردد:</p> <p>۱- در صورت تغییر یا انصراف از آفر بعد از انقضای مدت معینه تسلیمی آن؛</p> <p>۲- در صورت انکار داوطلب از پذیرش تصحیح اشتباهات حساسی در جدول قیمت های ارایه شده در آفر؛</p> <p>۳- اجتناب داوطلب برنده از عقد قرارداد مطابق مندرجات شرطنامه؛</p> <p>۴- فراهم نکردن تضمین اجراء قرارداد مطابق مندرجات شرطنامه توسط داوطلب برنده؛</p> <p>۵- در صورت محرومیت داوطلب به دلیل تخطی در این داوطلبی.</p>	
<p>۲۱،۶ در صورت که داوطلب شرکت مشترک (JV) باشد، تضمین آفر یا اظهار نامه تضمین آفر باید بنام داوطلب مشترک باشد. در صورت که داوطلب مشترک قانوناً ایجاد نگردیده باشد، تضمین آفر بنام تمامی</p>	

<p>شرکای شامل موافقت نامه ایجاد داوطلب مشترک شامل قسمت ۴ (فورمه های داوطلبی) ترتیب گردد.</p>	
<p>۲۱،۷ هر گاه طبق صفحه معلومات داوطلبی تضمین آفر لازم نباشد، و</p> <p>۱- داوطلب از آفر خویش در جریان میعاد اعتبار آفر انصراف نماید. حالت مندرج بند ۲ ماده ۲۰ این دستورالعمل از این امر مستثنی است؛</p> <p>۲- در صورتیکه داوطلب برنده، طبق ماده ۴۳ این دستورالعمل حاضر به امضای قرارداد نشود؛ یا تضمینا اجرا را در مطابقت با ماده ۴۴ این دستورالعمل تهیه نموده نتواند.</p> <p>حکومت میتواند داوطلب متذکره را برای مدت مندرج صفحه معلومات داوطلبی، غیر واجد شرایط برای عقد قرارداد با همان اداره اعلام نماید. مشروط بر اینکه در صفحه معلومات داوطلبی از آن تذکر رفته باشد.</p>	
<p>۲۲،۱ داوطلب مکلف است، یک نقل اصلی تمام اسناد شامل آفر را مطابق ماده ۱۱ این دستورالعمل ترتیب و با علامه کلمه "اصل" علامه گذاری نماید. بر علاوه کاپی های آفر با کلمه "کاپی" علامه گذاری شده و به تعداد مندرج صفحه معلومات داوطلبی تسلیم گردد. در صورت موجودیت تفاوت میان اصل و کاپی، اصل آن قابل اعتبار خواهد بود.</p>	<p>ماده ۲۲- امضاء آفر</p>
<p>۲۲،۲ اصل و کاپی های آفر باید تایپ گردد و یا با رنگ پاک ناشدنی نوشته شده و توسط نماینده قانونی داوطلب امضاء گردد.</p>	
<p>۲۲،۳ هرگونه وسط نویسی، تراش، یا دوباره نویسی صرف در صورتی قابل اعتبار میباشد که توسط شخصیکه آفر را امضا نموده نماینده با صلاحیت داوطلب امضا شده باشد.</p>	
<p>د. تسلیمی و گشایش آفرها</p>	
<p>۲۳،۱ داوطلب می تواند آفر خویش را شخصاً یا توسط پست ارسال نماید. ارسال الکترونیکی آفرها در صورت تذکر آن در صفحه معلومات داوطلبی، امکان پذیر می باشد.</p> <p>۱- داوطلبانیکه آفرهای خود را شخصاً یا پست تسلیم مینمایند، باید اصل وهر کاپیان را به شمول آفرهای بدیل، در صورتیکه طبق ماده ۱۳ این دستورالعمل اجازه داده شده باشد، در پاکت های جداگانه سربسته گذاشته و بالای آنها کلمه "اصل" و "کاپی" بنویسند. پاکت ها حاوی اصل و کاپی های آفر در داخل یک پاکت گذاشته شوند. متباقی اجراءات در روشنی بند های ۲ و ۳ این ماده صورت میگیرد.</p> <p>۲- آفر های الکترونیکی طبق طرز ارسال مندرج صفحه معلومات داوطلبی ارسال میگردند.</p>	<p>ماده ۲۳- تسلیمی، مهر و علامت گذاری آفر</p>
<p>۲۳،۲ پاکتهای آفر باید به طور ذیل ترتیب گردیده باشد:</p> <p>۱- نام و آدرس داوطلب در آن درج باشد؛</p> <p>۲- عنوانی اداره تدارکاتی در مطابقت با بند ۱ ماده ۲۴ باشد؛</p>	

<p>۳- حاوی نام، نمبر تشخیصیه و سایر معلومات داوطلبی مندرج بند ۱ ماده ۱ و هر نوع توضیحات اضافی مندرج صفحه معلومات داوطلبی باشد.</p> <p>۴- حاوی هشدار مبنی بر عدم بازگشایی آن قبل از تاریخ آفر گشایی در مطابقت با بند ۱ ماده ۲۷ باشد.</p>	
<p>۲۳،۳ در صورت عدم مهر و علامت گذاری لازم آفر، اداره مسئول تعویض / مفقود شدن محتویات و بازگشایی قبل از وقت آن نخواهد بود.</p>	
<p>۲۴،۱ آفر ها باید قبل از ختم میعاد مندرج صفحه معلومات داوطلبی تسلیم گردند.</p>	<p>ماده ۲۴-میعاد تسلیمی آفرها</p>
<p>۲۴،۲ اداره می تواند در صورت لزوم، با تعدیل شرطنامه طبق ماده ۸، میعاد تسلیمی آفر ها را تمدید نماید. در اینصورت تمامی حقوق و مکلفیت های اداره و داوطلب در طول میعاد تسلیمی تمدید شده ادامه می یابد.</p>	
<p>۲۵،۱ آفر های ناوقت رسیده بدون باز شدن مسترد میگردند.</p>	<p>ماده ۲۵-آفر های ناوقت رسیده</p>
<p>۲۶،۱ داوطلب می تواند، قبل از ختم میعاد تسلیمی آفر ها، با ارسال اطلاعیه کتبی که توسط نماینده با صلاحیت داوطلب امضاء شده باشد و کاپی صلاحیت نامه مربوط موجود باشد، آفر خویش را تعویض، تعدیل و یا از آن انصراف نماید. اطلاعیه کتبی توام با آفر های تعویض، انصراف یا تعدیل شده بوده و این اطلاعیه باید:</p> <p>۱- در مطابقت با مواد ۲۲ و ۲۳ این دستورالعمل ارسال گردیده، بر علاوه پاکت های مربوط نیز با کلمات "انصراف"، "تعویض" یا "تعدیل" نشانی شده باشد.</p> <p>۲- قبل از ختم میعاد تسلیمی آفر ها توسط اداره دریافت شده باشد.</p>	<p>ماده ۲۶- انصراف، تعویض و تعدیل آفرها</p>
<p>۲۶،۲ در صورت انصراف از آفر توسط داوطلب، آفر وی بدون باز شدن دو باره مسترد میگردد.</p>	
<p>۲۶،۳ هرگونه انصراف، تعویض و تعدیل آفر هادر فاصله زمانی میان ضرب الاجل تسلیمی آفر ها و ختم میعاد اعتبار آفر طوری که در فورمه تسلیمی آفر تذکر رفته بشمول میعاد تمدید شده اعتبار آفر صورت گرفته نمی تواند.</p>	
<p>۲۷،۱ اداره آفر های دریافت شده را در محضر عام در محل، تاریخو زمان که در صفحه معلومات داوطلبی تذکر رفته، باز می نماید. در صورت ارسال آفر ها بصورت الکترونیکی، روش خاص آفر گشایی مربوط در صفحه معلومات داوطلبی درج گردد.</p>	<p>ماده ۲۷-آفر گشایی</p>
<p>۲۷،۲ در مجلس آفر گشایی، رییس هیئت آفر گشایی ابتدا آفر هایی را که با کلمه "انصراف" نشانی شده و قبل از ختم میعاد تسلیمی آفر ها اطلاعیه انصراف خویش را تسلیم نموده اند، را اعلام و بدون باز شدن مسترد می نماید. هر گاه پاکت آفر نشانی شده با کلمه "انصراف" توام با صلاحیت نامه ارائه شده نباشد، باز میگردد. انصراف از آفر ها صرف در صورت موجودیت اطلاعیه انصراف که توام با صلاحیت نامه معتبر باشد، مجاز است. صلاحیت نامه در جلسه آفر گشایی قرائت میگردد. متعاقباً، تمام آفر های که با کلمه "تعویض" نشانی شده باز خواهد شد. هر گاه آفر پاکت آفر نشانی شده با کلمه "تعویض" توام با صلاحیت نامه نباشد، باز میگردد. تعویض آفر ها صرف در صورتی موجودیت اطلاعیه تعویض آفر که توام با صلاحیت نامه معتبر باشد، مجاز است. صلاحیت نامه مربوط در جلسه آفر گشایی قرائت میگردد. بعداً آفر های که با کلمه "تعدیل" نشانی شده، باز و محتویات آن</p>	

<p>به تفصیل خوانده می شود. تعدیل آفر ها صرف در صورتی موجودیت اطلاعیه تعدیل آفر که توام با صلاحیت نامه معتبر باشد، مجاز است. صلاحیت نامه در جلسه آفر گشایی قرائت میگردد. آفر های باز شده شامل مرحله ارزیابی آفر ها میگردند.</p>	
<p>۲۷،۳ هیئت آفر گشایی آفر ها را باز نموده، نام داوطلب، قییم آفر بشمول هرگونه تخفیف و آفر های بدیل، موجودیت تضمین آفر یا اظهار نامه تضمین آفر و سایر جزئیات را که اداره مناسب بداند قرائت می نماید. آفر های بدیل و تخفیفات صرف در صورت که در جلسه داوطلبی قرائت گردیده باشند در ارزیابی مد نظر گرفته خواهند شد. آفر مسترد نمی گردد، مگر اینکه مطابق بند ۱ ماده ۲۵ نا وقت رسیده باشد.</p>	
<p>۲۷،۴ هیئت آفر گشایی، فورم های معیاری آفر گشایی صادره ریاست تدارکات ملی را در جلسه مذکور خانه پری، امضاء و بمنظور مصئونیت و عدم تغییر در مندرجات آنها با دقت چسپ شفاف (اسکاشتپ) می نماید.</p>	
<p>هـ ارزیابی و مقایسه آفرها</p>	
<p>۲۸،۱ معلومات مربوط به ارزیابی ابتدایی، ارزیابی مالی و مقایسه، ارزیابی تخنیکی و ارزیابی بعدیاهلیت داوطلبان و پیشنهاد اعطاء قرارداد الی زمان نشر اطلاعیه تصمیم اعطاء قرار داد محرم بوده، نباید افشاء گردد.</p>	<p>ماده ۲۸-محرمیت</p>
<p>۲۸،۲ هر نوع تلاش توسط داوطلب بمنظور اعمال نفوذ در مراحل ارزیابی ابتدایی، ارزیابی مالی و مقایسه، ارزیابی تخنیکی و ارزیابی بعدی اهلیت داوطلبان و تصمیم اعطای قرار داد منجر به رد آفر میگردد.</p>	
<p>۲۸،۳ علی الرغم بند ۲ ماده ۲۸، از زمانآفر گشایی الی عقد قرارداد، درصورتیکه داوطلب تقاضای تماس با ادارها درمورد مربوط به مراحل داوطلبی داشته باشد، باید به صورت کتبی آن را انجام دهد.</p>	
<p>۲۹،۱ اداره ارزیابی ابتدایی را جهت تشخیص مکمل بودن آفر ها با در نظر داشت موارد ذیل راه اندازی می نماید:</p> <p>۱- آفر به شکل درست آن مطابق شرطنامه مربوط تسلیم داده شده است؛</p> <p>۲- تضمین آفر به شکل و مبلغ درست تحویل گردیده و برای مدت مندرج صفحه معلومات داوطلبی قابل اعتبار است؛</p> <p>۳- آفر بدون انحرافات عمده یا مغایرت با شرایط شرطنامه تحویل گردیده است؛</p> <p>۴- آفر به صورت درست مهر و امضاء گردیده است؛</p> <p>۵- آفر برای حد اقل مدت لازم اعتبار دارد؛</p> <p>آفر با سایر شرایط کلیدی شرطنامه منطبق می باشد.</p>	<p>ماده ۲۹ - ارزیابی ابتدایی</p>
<p>۲۹،۲ در صورت عدم رعایت بند ۱ ماده ۲۹ فوق آفر رد میگردد.</p>	
<p>۳۰،۱ اداره می تواند در مورد آفر از داوطلب طور کتبی توضیح مطالبه نماید. توضیح داوطلب نیز بشکل کتبی مطابق مندرج در خواست، صورت گرفته و نمیتواند در محتوا، ماهیت، و قیمت آفر تغییر وارد نماید، مگر اینکه تصحیح اشتباهات محاسبوی را قبول نماید. هر نوع توضیح ارایه شده بدون در خواست اداره، قابل قبول نمی باشد.</p>	<p>ماده ۳۰-توضیح آفرها</p>

<p>۳۱- جوابگویی ماده آفرها</p> <p>۳۱،۱ اداره آفر جوابگو را بر اساس محتویات آفر تشخیص میدهد.</p>	
<p>۳۱،۲ آفر جوابگو آفریست که بدون انحراف، استثناء و از قلم افتادگی عمده مطابق با معیارات، شرایط و مشخصات شرطنامه باشد. انحراف، استثناء و از قلم افتادگی زمانی عمده پنداشته می شود که:</p> <p>۱- تاثیر قابل ملاحظه بالای حدود، کیفیت یا کارایی اجناس و خدمات تحت قرارداد داشته باشد؛</p> <p>۲- ناسازگاری با اسناد داوطلبی داشته که حقوق اداره یا مکلفیت های داوطلب تحت این قرار داد را بر خلاف شرطنامه محدود نماید؛</p> <p>۳- در صورت تصحیح، باعث کاهش موقعیت رقابتی سایر داوطلبان گردد.</p>	
<p>۳۱،۳ آفر که در مطابقت به مندرجات شرطنامه جوابگو نباشد رد گردیده و بعداً با اصلاح انحرافات، استثنایات یا قلم افتادگی جوابگو نمیگردد.</p>	
<p>۳۲،۱ در صورت جوابگو بودن آفر، اداره عدم انطباق یا از قلم افتادگی در آفر را که عمده نباشد، مد نظر نمی گیرد.</p>	<p>ماده ۳۲-عدم انطباق، اشتباهات، و از قلم افتادگی</p>
<p>۳۲،۲ در صورت که آفر جوابگو باشد، اداره می تواند از داوطلب در میعاد زمانی مناسب معلومات ضروری یا سندی را به منظور تصحیح عدم انطباق یا از قلم افتادگی غیر عمده مطالبه نماید. تصحیح از قلم افتادگی ها به هیچ صورت مرتبط به قیمت آفر بوده نمی تواند. در صورت عدم ارایه معلومات توسط داوطلب، آفر رد شده می تواند.</p>	
<p>۳۲،۳ تصحیح اشتباهات حسابی آفر جوابگو توسط اداره به شکل ذیل صورت میگیرد:</p> <p>۱- در صورت عدم توافق قیمت فی واحد با قیمت مجموعی، قیمت فی واحد مد نظر گرفته شده، قیمت مجموعی تصحیح میگردد. مگر اینکه از نظر اداره به صورت واضح کدام علامه اعشاری در قیمت فی واحد بیجا تحریر گردیده باشد، که در اینصورت قیمت مجموعی مد نظر گرفته شده و قیمت فی واحد اصلاح می گردد؛</p> <p>۲- در صورت موجودیت اشتباه در مجموع یا حاصل جمع یا تفریق ارقام، ارقام قابل اعتبار بوده و حاصل جمع یا حاصل تفریق باید اصلاح گردد؛</p> <p>۳- هرگاه تفاوتی میان مبلغ به حروف و ارقام وجود داشته باشد، مبلغ به حروف مداراعتبار خواهد بود، مگر اینکه مبلغ ذکر شده به حروف مربوط به اشتباه حسابی باشد، که درینصورت مبلغ به ارقام بدر نظر داشت مندرجات اجزای (۱) و (۲) فوق مداراعتبار خواهد بود.</p>	
<p>۳۲،۴ هرگاه داوطلب تصحیح اشتباهات محاسباتی آفر خویش را قبول نکند، آفر وی رد و تضمین آفر وی غیر قابل استرداد دانسته شده یا اظهارنامه تضمین آفر مطابق جزء (۲) بند ۱ ماده ۲۱ اجرا می گردد.</p>	
<p>۳۴،۱ اداره آفرها را به منظور اطمینان از قبولی بدون انحراف و استثنای آن با تمام معیارات و شرایط مشخص در شرایط عمومی و خاص قرارداد توسط داوطلب بررسی می نماید.</p>	<p>ماده ۳۴-ارزیابی تخنیکی</p>
<p>۳۴،۲ اداره مطابق ماده ۱۸ این دستورالعمل، جهت اطمینان از مطابقت بدون تغییر یا انحرافات با تمام شرایط مندرج قسمت ۵ (جدول نیازمندیها) شرطنامه، جنبه های تخنیکی آفر را بررسی می نماید.</p>	

<p>۳۵،۱ به منظور ارزیابی مالی و مقایسه آفرها، اداره باید تمام قیمت های ذکر شده به اسعار مختلف در آفر را به واحد پولی مشخص در صفحه معلومات داوطلبی به نرخ فروش اسعار در روز مندرج صفحه معلومات داوطلبی، تبدیل می نماید.</p>	<p>ماده ۳۵ - تبدیل به اسعار واحد</p>
<p>۳۶،۱ ترجیح داخلی در روشنی حکم چهارم طرز العمل تدارکات تطبیق می گردد.</p>	<p>ماده ۳۶-ترجیح داخلی</p>
<p>۳۷،۱ آفر ها صرف به اساس، عوامل، روش ها، مشخصات، شرایط و معیار های مندرج این ماده ارزیابی میگردند.</p>	<p>ماده ۳۷ ارزیابی مالی</p>
<p>۳۷،۲ اداره موارد ذیل را در جریان ارزیابی آفر ها مد نظر می گیرد:</p> <p>۱- انجام ارزیابی برای اقلام یا بخش ها، طوریکه در صفحه معلومات داوطلبی تذکر رفته و قیمت آفر که درمطابقت با ماده ۱۴ ارایه گردیده؛</p> <p>۲- تعدیل قیمت بالاثر اصلاح اشتباهات حسابی در مطابقت با بند ۳ ماده ۳۱؛</p> <p>۳- تعدیل قیمت در نتیجه محاسبه تخفیفات درمطابقت با بند ۴ ماده ۱۴؛</p> <p>۴- تعدیل قیمتناشی از تطبیق معیار های ارزیابی، مندرج صفحه معلومات داوطلبی</p> <p>۵- تعدیل در اثر تطبیق ترجیح داخلی مندرج حکم چهارم طرز العمل تدارکات.</p>	
<p>۳۷،۳ اداره موارد ذیل را در ارزیابی آفر، مد نظر نمی گیرد:</p> <p>۱- هر نوع مالیه بر فروش و سایر مالیات قابل پرداخت توسط داوطلب بر اجناسیکه در امارت اسلامی افغانستان تولید شده باشد در صورت اعطاء قرارداد؛</p> <p>۲- هر نوع مسؤل گمرکی و سایر مالیات بر واردات قابل پرداخت بر اجناسیکه در خارج از امارت اسلامی افغانستان تولید شده باشد توسط داوطلب در صورت اعطاء قرارداد؛</p> <p>۳- هر نوع مصرف اضافی برای تعدیل قیمت درجریان اجرای قرارداد، در صورت تذکر در آفر.</p>	
<p>۳۷،۴ در ارزیابی آفر ها بر علاوه قیمت آفر مندرج ماده ۱۴، فکتور های مربوط به مشخصات، کارایی، شرایط و معیار های تدارک اجناس و خدمات ضمنی آن مد نظر گرفته می شود. برای تسهیل مقایسه آفر ها، اثرات عوامل در نظر گرفته شده باید به مبلغ پولی بیان گردد. فکتور ها، روش ها و معیارات باید مطابق بند ۳ ماده ۳۶ باشد.</p>	
<p>۳۷،۵ در صورت تذکر در صفحه معلومات داوطلبی، داوطلبان می توانند برای یک یا چند بخش قیمت خویش را ارایه نموده، و اداره نیز می تواند یک یا چند بخش را برای بیشتر از یک داوطلب اعطاء نماید. روش ارزیابی برای تشخیص ترکیب بخش ها با نازلترین قیمت که در قسمت ۳ (معیارات ارزیابی و اهلیت) تذکر رفته مشخص می گردد.</p>	
<p>۳۷،۶ اداره نمی تواند با داوطلب که قیمت نازل را ارایه نموده و یا سایر داوطلبان مذاکره نماید. انجام مذاکره در روش تدارکات از منبع واحد از این امر مستثنی است.</p>	
<p>۳۷،۷ داوطلب مکلف نیست تغییر قیمت یا تعدیل آفر و یا بعهده گرفتن مسئولیت های را که از آن در شرطنامه تذکر نرفته است، منحیث شرط اعطاء قرارداد بپذیرد.</p>	

<p>۳۸،۱ اداره آفر دارای نازلترین قیمت ارزیابی شده را در مطابقت با معیارات و شرایط و مشخصات تخنیکی مندرج شرطنامه جهت تشخیص جوابگو بودن آن ارزیابی می نماید.</p> <p>۳۸،۲ در صورتیکه آفردارای نازلترین قیمت ارزیابی شده، پس از ارزیابی تخنیکی و در صورت لزوم ارزیابی مفصل جوابگو تشخیص گردد، هیئت ارزیابی میتواند پروسه ارزیابی را ختم، گزارش خویشرا به آمر اعطاء ارائه نماید. در صورتیکه آفردارای نازلترین قیمت ارزیابی شده، جوابگو تشخیص نگردد، هیئت ارزیابی، آفر بعدی دارای قیمت نازلتر ارزیابی شده را مورد ارزیابی تخنیکی و در صورت لزوم ارزیابی مفصل قرار می دهد.</p>	<p>ماده ۳۸ - مقایسه آفرها</p>
<p>۳۹،۱ اداره می تواند بمنظور اطمینان از جوابگو بودن و داشتن توانایی اجرای رضایت بخش قرارداد توسط داوطلب برنده، ارزیابی بعدی را راه اندازی نماید.</p>	<p>ماده ۳۹-ارزیابی بعدی داوطلب برنده</p>
<p>۳۹،۲ ارزیابی بعدی به اساس مدارک مستند ارایه شده توسط داوطلب مطابق ماده ۱۹ صورت میگیرد.</p>	
<p>۳۹،۳ مثبت بودن نتیجه ارزیابی بعدی، پیش شرط عقد قرارداد بوده و در صورت منفی بودن نتیجه ارزیابی، منتج به غیر جوابگو شدن آفر گردیده و اداره ارزیابی بعدی مشابه را با آفر بعدی دارای نازلترین قیمت انجام می دهد.</p>	
<p>۴۰،۱ اداره می تواند، در صورت که ضرورت تدارکاتی دیگر محسوس نبوده، یا تغییرات عمده در مشخصات تخنیکی، شرایط داوطلبی و یا شرایط قرارداد وارد گردیده باشد، وجوه مالی برای تدارکات کافی یا موجود نبوده، مدارک (اسناد) سازش میان داوطلبان وجود داشته باشد و یا جهت تأمین منافع ملی، مراحل تدارکات را بدون مسؤلیت در قبال داوطلبان فسخ نماید.</p>	<p>ماده ۴۰- حق اداره برای قبولی یا رد یک یا تمام آفرها</p>
<p>و. اعطاء و عقد قرارداد</p>	
<p>۴۱،۱ اداره قرارداد را به داوطلب که آفر جوابگو با نازلترین قیمت ارزیابی شده را ارایه نموده و توانایی اجرای رضایت بخش قرارداد را داشته باشد، اعطاء می نماید.</p>	<p>ماده ۴۱- شرایط اعطاء</p>
<p>۴۲،۱ اداره می تواند در زمان اعطای قرارداد مقدار اجناس و خدمات ضمنی آن را که در قسمت ۵ (جدول نیازمندیها) مشخص گردیده، افزایش یا کاهش دهد. مشروط بر اینکه از فیصدی مندرج صفحه معلومات داوطلبی تجاوز ننموده و در برگزیده هیچگونه تغییری در قیمت فی واحد و دیگر معیارها و شرایط آفر و شرطنامه نباشد.</p>	<p>ماده ۴۲- حق تعدیل مقدار در زمان اعطای قرارداد</p>
<p>۴۳،۱ اداره بعد از ختم میعاد اطلاعیه تصمیم اعطای قرارداد و یا رسیدگی به اعتراضات داوطلبان، در صورتیکه قرارداد در حیطه صلاحیت آمر اعطای مربوطه باشد، نامه قبولی آفر را به داوطلب برنده ارسال مینماید، در صورتیکه قرارداد در حیطه صلاحیت کمیسیون تدارکات ملی باشد، بعد از منظوری این کمیسیون، نامه قبولی آفر به داوطلب برنده ارسال می شود.</p>	<p>ماده ۴۳- اعطای قرارداد</p>
<p>۴۴،۱ داوطلب برنده مکلف است، در خلال مدت (۱۰) روز بعد از دریافت نامه قبولی آفر، تضمین اجرای قرارداد را در مطابقت با شرایط عمومی قرارداد، در فورم تضمین اجرا که شامل قسمت ۸ (فورمه های قرارداد) می باشد، ارایه نماید.</p>	<p>ماده ۴۴- تضمین اجراء</p>

<p>۴۴،۲ عدم ارسال تضمین اجرای فوق الذکر توسط داوطلب منتج به فسخ نامه قبولی آفر و عدم استرداد تضمین آفر و یا اجرای اظهار نامه تضمین آفر می گردد. در اینصورت اداره قرارداد را به داوطلب بعدی که آفر جوابگو با نازلترین قیمت را ارائه داشته، و توانمندی اجرای رضایت بخش قرارداد را داشته، اعطاء می نماید.</p>	
<p>۴۵،۱ اداره، قرارداد را در مطابقت به شرطنامه، آفر داوطلب برنده ترتیب و بعد از اخذ منظوری آمر اعطاء در طی میعاد اعتبار آفر به داوطلب برنده ارسال می نماید. داوطلب برنده مکلف است، قرارداد را در مدت (۱۰) روز بعد از دریافت امضا نموده و به اداره تسلیم نماید.</p>	<p>ماده ۴۵-امضای قرارداد</p>
<p>۴۶،۱ اداره فوراً پس از دریافت تضمین اجرا و تثبیت صحت و سقم آن، داوطلبان غیرموفق را از عقد قرارداد با داوطلب برنده و عدم موفقیت آنان طور کتبی اطلاع داده و تمام تضمینات آفر آنان را مسترد می نماید.</p> <p>۴۶،۲ همزمان با اطلاع داوطلبان ناموفق، اداره، عقد قرارداد با داوطلب برنده را با ذکر مشخصات تدارکات، مشخصات اداره و قراردادی، قیمت مجموعی قرارداد طبق ماده چهل و دوم قانون تدارکات در وب سایت اداره و وب سایت هایی که ریاست تدارکات ملیتجویز می نماید، نشر می کند.</p> <p>۴۶،۲ اداره مکلف است طبق ماده ۴۲ قانون تدارکات، نسخه امضا شده قرار داد را با مشخصات تدارکات فوراً اظهار معلومات مالکیت ذینفع قرار دادی، مشخصات اداره و قرار دادی و قیمت قرار داد را الی (۳۰) روز تقویمی بعد از امضا قرار داد در وب سایت ریاست تدارکات ملییا سایر وب سایت های که توسط ریاست تدارکات ملی معرفی میگردد، تشر نماید.</p>	<p>ماده ۴۶- اطلاع به داوطلبان غیر برنده</p>
<p>۴۷،۱ هرگاه داوطلب در نتیجه تخلف از احکام قانون و طرزالعمل تدارکات متضرر گردد می تواند اعتراض خویشرا به اداره و در صورت لزوم درخواست تجدید نظر را به کمیته بررسی اداری ارسال نماید.</p>	<p>ماده ۴۷- حق شکایت داوطلب</p>
<p>۴۷،۲ روش ارسال اعتراض و تجدید نظر در طرزالعمل مربوط تشریح گردیده است.</p>	

قسمت دوم: صفحه معلومات داوطلبی

<p>در صورت نیاز رهنمود ها برای تکمیل صفحه معلومات داوطلبی در داخل قوس ها با ذکر ماده مربوط دستورالعمل برای داوطلبان بشکل ایتالیکتربیب گردیده است.</p>	
<p>الف. عمومیات</p>	
<p>اداره {د افغانستان برشنا شرکت} می باشد.</p>	<p>ماده ۱ دستورالعمل برای داوطلبان</p>
<p>نام و شماره این داوطلبی عبارتند از: پروژه تهیه و تدارک ۱۴ قلم تجهیزات برقی مورد ضرورت اصلاح شبکه ۲۰ کیلو ولت از سب استیشن kv۲۰/۱۱۰/۲۲۰ پل خراسان الی کمر بند سلطانکوت و کمر بند سرپل دارای شماره تشخیصیه: NPD/DABS/1401/G-008/NCB</p>	
<p>داوطلبان از کشورهای ذیل واجد شرایط نمی باشند: قابل تطبیق نیست</p>	<p>ماده ۴,۱ دستورالعمل برای داوطلبان</p>
<p>لست شرکت های محروم شده از اشتراک در تدارکات عامه از آدرس ذیل قابل دریافت می باشد: www.npa.gov.af یا ageops.net و یا لینک : https://tenders.ageops.net/prs/debarment?list در صورت عدم دسترسی به لینک، رسماً از طریق کمیته محرومیت ریاست تدارکات ملی حصول اطمینان میگردد.</p>	
<p>اجناس و خدمات ضمنی آن از کشورهای ذیل واجد شرایط نمیباشند: قابل تطبیق نیست</p>	<p>ماده ۵,۱ دستورالعمل برای داوطلبان</p>
<p>ب. مندرجات شرطنامه</p>	
<p>شرطنامه از مراجع ذیل قابل دریافت می باشد: به سایت رسمی اداره امور (https://aop.gov.af/pa/access_to_information/administrative) مراجعه گردد. در صورت عدم دریافت از وبسایت، داوطلبان می توانند شرطنامه را از آدرس ذیل بدست بیاورند. ریاست عمومی اداره امور امارت اسلامی افغانستان، معاونیت نظارت و پالیسی، ریاست تدارکات ملی، معاونیت تخنیک، آمریت انسجام، توحید و تحلیل پلان های تدارکاتی، پشتونستان وات، کابل - افغانستان شماره تماس: 0202143274 ایمیل آدرس: npd.planning@aop.gov.af کاپی به : planningnpa@gmail.com و noorullah.naiel@aop.gov.af</p>	
<p>ماده ۶,۳ دستورالعمل برای داوطلبان</p>	

<p>جهت دریافت توضیح در مورد این شرطنامه، به آدرس و معلومات ارتباطی ذیل مراجعه گردد:</p> <p>ریاست عمومی اداره امور امارت اسلامی افغانستان</p> <p>معاونیت نظارت و پالیسی، ریاست تدارکات ملی، معاونیت تخنیکي</p> <p>آمریت انسجام، توحید و تحلیل پلان های تدارکاتی</p> <p>شخص ارتباطی: ثناءالله شاهد</p> <p>شماره تماس: 0202143274</p> <p>ایمیل: npd.planning@aop.gov.af</p> <p>کاپی به: planningnpa@gmail.com و noorullah.naiel@aop.gov.af</p> <p>وبسایت: www.aop.gov.af</p> <p>نوت: در مطابقت به فقره (۱) حکم سی ام طرز العمل تدارکات، درخواست توضیح در داوطلبی باز حد اقل باید ۱۰ روز تقویمی قبل از میعاد معینه تسلیمی آفرها ارایه گردد.</p>	<p>ماده ۷،۱ دستور العمل برای داوطلبان</p>
<p>جلسه قبل از داوطلبی: دایر میگردد.</p> <p>محل برگزاری جلسه: ریاست عمومی اداره امور امارت اسلامی افغانستان</p> <p>معاونیت نظارت و پالیسی، ریاست تدارکات ملی، معاونیت تخنیکي</p> <p>آمریت انسجام، توحید و تحلیل پلان های تدارکاتی</p> <p>شماره: 0202143274</p> <p>تاریخ جلسه: 05 دلو 1401</p> <p>ساعت: 10:00 قبل از ظهر</p> <p>ایمیل: npd.planning@aop.gov.af</p> <p>و کاپی به:</p> <p>planningnpa@gmail.com و noorullah.naiel@aop.gov.af</p> <p>نوت: در صورتیکه تاریخ معین شده برای جلسه قبل از داوطلبی به روز رخصتی تصادف نماید جلسه قبل از داوطلبی در روز بعدی کاری در همان ساعت تعیین شده تدویر خواهد یافت.</p>	<p>ماده ۷،۳ دستور العمل برای داوطلبان</p>
<p>ج. تهیه آفرها</p>	
<p>آفر به زبان: دري و يا پشتو ارایه گردد.</p>	<p>ماده ۱۰،۱ دستور العمل برای داوطلبان</p>
<p>داوطلب باید همراه با آفر خویش اسناد اضافی ذیل را ارایه نماید:</p> <ol style="list-style-type: none"> جواز فعالیت معتبر ۲. تضمین آفر ، ۳. صورت حساب بانکی (Bank Statement) یا سند خط اعتباری Line of Credit نشان دهنده توانمندی مالی داوطلب، ۴. اسناد تجربه مشابه، ۵. اسناد حجم معاملات سالانه، اسناد تصفیه حسابات مالیاتی آخرین دوره قبل از آفرگشایی، ۷. خانه پری فورم اظهار معلومات مالکیت ذینفع داوطلب، ۸. تعهد نامه امضا شده مبنی بر اینکه داوطلب از پرداخت دیون عاجز نبوده و در حالت ورشکستگی و انحلال قرار ندارد. تعهد نامه امضاء شده توسط داوطلب مبنی بر نداشتن تضاد منافع، و عدم محرومیت و عدم محکومیت از طرف محکمه بالاتر تخلف در تجارت در خلال دو سال قبل از اشتراک در 	<p>ماده ۱۱،۱ دستور العمل برای داوطلبان</p>

<p>داوطلبی، ۹. سایر معلومات که لازم است توسط داوطلبان تکمیل، بطور دقیق خانه پری، بعد از مهر و امضاء در اوراق متذکره ارائه گردد، ۱۰. در صورت اشتراک نماینده با صلاحیت؛ داشتن نماینده خط رسمی. ۱۱. دیستریبیوتر، فروشنده و یا نماینده مجاز در افغانستان باشد.</p> <p>تمام اوراق شرطنامه و اسناد اضافی منضمه آفر باید توسط داوطلبان مهر گردد و فورمهای داده شده در شرطنامه غرض معلومات داوطلب باید بصورت درست و مکمل خانه پری، امضاء و مهر شود و تعهد نامه ی داده شده باید توسط رئیس، معاون و یا نماینده با صلاحیت امضا و مهر گردد.</p> <p>داوطلب مکلف است جدول قیمت های ارایه شده در آفر خویش و فورم معلومات یا اهلیت داوطلب و فورم تسلیمی آفر را پس از خانه پری دقیق، مهر و امضاء بمنظور مصونیت با دقت چسب شفاف (اشکاستپ) نماید.</p> <p>نوت: ارایه Test Certificate که نشان دهند که جنس تولیدی مطابق استاندارد بین المللی میباشد در زمان آفرگشایی ارایه میگردد.</p> <ul style="list-style-type: none"> • (Factory Acceptance Test) وسر تفکیک ها مطابق کود IEC برای تجهیزات ACSR، انسلیتر ها، براکت ها و قلفک ها نیاز است. • (Factory Acceptance Test) وسر تفکیک ها مطابق کود IEC برای اقلام شماره (۱۲، ۱۳) بخش ساختمانی و ۱۴ سیم ستیک شامل جدول (BOQ) نیاز نیست • پایه ها مطابق به مشخصات در فابریکه تولید کننده پایه تست میگردد 	
<p>ارائه آفر های بدیل مجاز نمی باشد.</p>	<p>ماده ۱۳،۱ دستورالعمل برای داوطلبان</p>
<p>ویرایش شرایط تجارت بین المللی (Incoterms) 2010 DDP , می باشد.</p>	<p>ماده ۱۴،۵ دستورالعمل برای داوطلبان</p>
<p>محل مقصد: ریاست جوزجان برشنا شرکت، تحویل خانه داخل احاطه سب استیشن ۲۲۰ کیلو ولت پل خراسان شهر شبرغان.</p>	<p>ماده ۱۴،۶ (۱) دستورالعمل برای داوطلبان</p>
<p>مقصد نهایی: ریاست جوزجان برشنا شرکت، تحویل خانه داخل احاطه سب استیشن ۲۲۰ کیلو ولت پل خراسان شهر شبرغان.</p> <p>داوطلبان باید نرخ مناسب مالیات داخلی BRT را در قیمت های ارائه شده شان در نظر بگیرند. جهت معلومات مزید در باره مالیات در افغانستان به سایت www.mof.gov.af/tax مراجعه گردد.</p>	<p>ماده ۱۴،۵ دستورالعمل برای داوطلبان</p>
<p>قیمت های ارایه شده توسط داوطلب قابل تعدیل " نیست."</p>	<p>ماده ۱۴،۶ دستورالعمل برای داوطلبان</p>
<p>در صورت تدارکات از روش داوطلبی باز داخلی، داوطلب قیمت آفر را به واحد پول افغانی ارایه نماید.</p>	<p>ماده ۱۵،۱ دستورالعمل برای داوطلبان</p>
<p>مدت کارآیی اجناس : قابل تطبیق نیست.</p>	<p>ماده ۱۸،۳ دستورالعمل برای داوطلبان</p>

ماده ۱۹,۱ دستورالعمل برای داوطلبان	اجازه نامه تولید کننده : قابل تطبیق نیست.
ماده ۱۹,۱ دستورالعمل برای داوطلبان	خدمات بعد از فروش : قابل تطبیق نیست.
ماده ۲۰,۱ دستورالعمل برای داوطلبان	مدت اعتبار آفر " نود - ۹۰ " روز بعد ختم معیاد تسلیمی آفر می باشد.
ماده ۲۱,۱ دستورالعمل برای داوطلبان	تضمین آفر " لازم " می باشد. تضمین آفر صادر شده توسط یکی از بانک های راجستر شده در د افغانستان بانک بوده و مطابق محتویات فورم شماره ۸ قسمت ۴ (فورمه های داوطلبی) ارائه گردد. میعاد اعتبار تضمین آفر: تضمین آفر باید از روز آفرگشایی حداقل الی ۱۱۸ روز اعتبار داشته باشد.
ماده ۲۱,۲ دستورالعمل برای داوطلبان	مقدار تضمین آفر: مبلغ • مقدار تضمین آفر 900,000 نه صد هزار افغانی می باشد. واحد پولی تضمین آفر: مبلغ تضمین آفر به واحد پولی (افغانی) و یا سایر اسعاری که به آسانی قابل تبادل باشد، پذیرفته میشود. نوعیت اخذ تضمین آفر بشکل بانک گرنٹی (تضمین نامه بانکی) میباشد. تضمین بانکی باید در نسخه اصلی تسلیم داده شود. هیچ نوع فوتوکاپی و یا کاپی سکن شده مورد قبول شناخته نمیشود. نوت ۱: پول نقد منحیث تضمین آفر، قابل قبول نمی باشد. نوت ۲: در صورت که داوطلب شرکت مشترک (JV) باشد، تضمین آفر باید بنام داوطلب مشترک باشد.
ماده ۲۲,۱ دستورالعمل برای داوطلبان	علاوه بر اصل آفر، به تعداد "۰" کاپی آن نیز باید تسلیم داده شود. نوت : در صورت موجودیت تفاوت میان اصل و کاپی، اصل آن قابل اعتبار خواهد بود.
د. تسلیمی و گشایش آفرها	
ماده ۲۳,۱ دستورالعمل برای داوطلبان	داوطلبان " نباید " آفرهای خویش را به صورت الکترونیکی ارایه نمایند.
ماده ۲۳,۱ دستورالعمل برای داوطلبان	در صورت که ارایه آفر بصورت الکترونیکی مجاز باشد، روش آن درج گردد: قابل تطبیق نیست.
ماده ۲۳,۲ دستورالعمل برای داوطلبان	پاکت های داخلی و بیرونی باید حاوی علایم تشخیصیه اضافی ذیل باشند: نام پروژه : پروژه تهیه و تدارک ۱۴ قلم تجهیزات برقی مورد ضرورت اصلاح شبکه ۲۰ کیلو ولت از سب استیشن kv۲۰/۱۱۰/۲۲۰ پل خراسان الی کمربند سلطانکوت و کمربند سرپل شماره داوطلبی: NPD/DABS/1401/G-008/NCB

<p>هشدار: آفرها نباید قبل از وقت تعیین شده باز گردد.</p> <p>توجه: ریاست عمومی اداره امور امارت اسلامی افغانستان، معاونیت نظارت و پالیسی، ریاست تدارکات ملی، معاونیت تخنیکي، آمریت انسجام، توحید و تحلیل پلان های تدارکاتی، پشتونستان وات، کابل - افغانستان</p>	
<p>صرف به مقاصد ارائه آفر آدرس اداره عبارت است از:</p> <p>توجه: ریاست تدارکات ملی</p> <p>آدرس: ریاست عمومی اداره امور امارت اسلامی افغانستان، معاونیت نظارت و پالیسی، ریاست تدارکات ملی، معاونیت تخنیکي، آمریت انسجام، توحید و تحلیل پلان های تدارکاتی، پشتونستان وات، کابل - افغانستان</p> <p>شهر: کابل - افغانستان</p> <p>نمبر تيلفون: 0202143274</p> <p>ضرب الاجل برای تسلیمی آفرها الی :</p> <p>تاریخ: 15 دلو 1401</p> <p>زمان: ساعت 10:00 قبل از ظهر به وقت محلی کابل</p> <p>آدرس الکترونیکی: npd.planning@aop.gov.af و کاپی به: planningnpa@gmail.com و noorullah.naiel@aop.gov.af</p>	<p>ماده ۲۴،۱ دستورالعمل برای داوطلبان</p>
<p>بازگشایی آفرها در محل ذیل صورت میگیرد:</p> <p>آدرس: ریاست عمومی اداره امور امارت اسلامی افغانستان، معاونیت نظارت و پالیسی، ریاست تدارکات ملی، معاونیت تخنیکي، آمریت انسجام، توحید و تحلیل پلان های تدارکاتی، پشتونستان وات، کابل - افغانستان</p> <p>شهر: کابل - افغانستان</p> <p>تاریخ: 15 دلو 1401</p> <p>زمان: ساعت 10:00 قبل از ظهر به وقت محلی کابل</p> <p>آدرس الکترونیکی: npd.planning@aop.gov.af و کاپی به: planningnpa@gmail.com , noorullah.naiel@aop.gov.af</p> <p>وبسایت: www.npa.gov.af</p> <p>گشایش آفرها همزمان درعین روز بعد از اخذ آفرها در محل و آدرس ذکر شده فوق، صورت میگیرد.</p> <p>نوت: در صورتیکه تاریخ مشخص شده برای تسلیمی آفر به روز رخصتی تصادف نماید، آفرها در روز بعدی کاری در همان ساعت از قبل تعیین شده تسلیم داده و بازگشایی صورت میگیرد.</p>	<p>ماده ۲۷،۱ دستورالعمل برای داوطلبان</p>
<p>در صورتیکه ارائه آفر به صورت الکترونیکی طبق بند ۱ ماده ۲۳ دستورالعمل برای داوطلبان مجاز باشد، روش های مشخص گشایش آفرها طور ذیل خواهد بود:</p> <p>" قابل تطبیق نیست. "</p>	<p>ماده ۲۷،۲ دستورالعمل برای داوطلبان</p>
<p>هـ ارزیابی و مقایسه آفرها</p>	

<p>آفرهای ارایه شده به واحد های پولی مختلف، باید به واحد پولی افغانی تبدیل شوند.</p> <p>منبع نرخ تبادل: د افغانستان بانک</p> <p>تاریخ تبادل اسعار: روز آفر گشایی</p>	<p>ماده ۳۵،۱ دستورالعمل برای داوطلبان</p>
<p>ترجیحات داخلی مطابق حکم چهارم طرزالعمل تدارکات و متحدالعمل شماره NPA/PPD/C20/1396 تطبیق می گردد.</p> <p>به تاسی از ماده هفتم قانون، ادارات تدارکاتی مکلف اند، جهت تشویق و حمایت از سرمایه گذاری و تولیدات داخلی موارد حد اعظمی مقدار ترجیح تولیدات داخلی را طور ذیل در پروسه های تدارکاتی خویش، عملی نمایند:</p> <p>۱. تولیدات داخلی در مقایسه تولیدات خارجی؛ (۲۵) فیصد؛</p> <p>۲. داوطلب داخلی و داوطلب خارجی مقیم افغانستان در مقایسه داوطلب خارجی غیر مقیم (۱۰) فیصد؛</p> <p>۳. داوطلب داخلی زن در مقیاسه با داوطلب داخلی و داوطلب خارجی مقیم افغانستان (۵) فیصد.</p> <p>۴. داوطلب خارجی که شرکای داخلی (Joint Venture) دارند و یا متعهد به داشتن قراردادی فرعی داخلی می باشد، در مقایسه سایر داوطلبان خارجی (۵) فیصد.</p> <p>۵. منظور از "داوطلب" در اجرای فقره (۱) این حکم، اشخاص حکمی مندرج جز ۳ ماده سوم قانون تدارکات است و داوطلب داخلی زن مندرج جزء ۳ فقره (۱) این حکم عبارت از شخصی حکمی است که مالکیت و سهام آن متعلق به زنان بوده و حد اقل (۵۰) فیصد کارکنان آن متشکل از زنان باشد.</p> <p>شماره فقره های (۲) و بعد از آن به ترتیب به (۳) و (۷) تعدیل گردید))</p> <p>علاوئاً، به منظور حمایت از تولیدات داخلی جهت رشد اقتصادی، افزایش میزان اشتغال زایی و سرمایه گذاری، ریاست تدارکات ملیحسب ضرورت، از تولیدات داخلی تعریف آتی را ارائه میدارد:</p> <p>«تولیدات داخلی: در پروسه تدارکاتی به آن دسته مواد قابل مصرف نهایی (جنس/محصول) اطلاق میگردد، که حد اقل (۵۰) فیصد طراحی و پروسس آن در داخل کشور انجام شده باشد»</p> <p>با توجه به موارد فوق ادارات مکلف به رعایت مراتب آتی در پروسه های تدارکاتی میباشند:</p> <p>۱. اداره، جهت تشویق افزایش میزان اشتراک تولید کنندگان داخلی در مراحل تدارکات، در شرطنامه های خویش معیار حجم معاملات سالانه را برای آنان در نظر نگرفته، بلکه میزان توانایی تولید ماهانه/ربعوار/ یا سالانه تولید کننده را با توجه به میزان نیازمندی ماهانه/ربعوار یا سالانه خویش منحیث معیار تجربه کاری مشابه وی مد نظر قرار دهند.</p> <p>البته، داوطلب (تولید کننده) مکلف به ارائه اسناد و مدارک مبنی بر ظرفیت تولید و عرضه اجناس و محصولات مورد نیاز اداره در مطابقت با میزان نیازمندی و کیفیت پروسس و تولید طی میعاد مشخص شده در شرطنامه اداره میباشند. هیئت ارزیابی اسناد و مدارک فوق را مورد ارزیابی قرارداده و در صورت لزوم وفق حکم پنجاهم طرزالعمل تدارکات، معلومات و اسناد لازم را در زمینه مطالبه و تحت غور و بررسی قرار دهد.</p> <p>۲. داوطلبان مکلف اند جهت مستفید شدن از امتیاز ترجیح داخلی، در آفر خویش نام و مرجع تولید اجناس را مشخص سازند، در صورتیکه داوطلب در آفر خویش از نام و مرجع تولید اجناس و محصولات مورد نیاز مندرج شرطنامه متذکر نگردد، تطبیق ترجیح داخلی بالای آفر وی عملی نمیشود.</p>	<p>ماده ۳۶،۱ دستورالعمل برای داوطلبان</p>

<p>۳. طبق فقره (۷) حکم چهارم طرزالعمل تدارکات و رعایت جزء ۱ فقره (۱) ماده چهل و هشتم قانون تدارکات، داوطلب جهت برخورداری از ترجیح تدارکات از منابع داخلی مکلف است اسناد، مدارک و تصدیق نامه های لازم را ارائه و هیئت ارزیابی از صحت و سقم آن از طریق مراجع ذیربط اطمینان حاصل نماید، در صورت عدم ارائه اسناد و مدارک مطالبه شده یا ارائه معلومات غیر واقعی، داوطلب نه تنها از امتیازات ترجیح داخلی مستفید نگردیده، بلکه وفق احکام ماده چهل و نهم قانون به پروسه محرومیت معرفی میگردد.</p> <p>۴. داوطلب از امتیاز ترجیح داخلی مستفید و طبقاً قرارداد با وی عقد گردیده، مکلف است اجناس مورد نیاز را از منابع داخلی طبق مشخصات و مندرجات قرارداد تهیه و اکمال نماید، در غیر اینصورت، اداره طبق احکام قانون و طرزالعمل تدارکات در حصه وضع جریمه تاخیر، جبران نقض قرارداد، فسخ قرارداد، تطبیق جبران خساره و معرفی به پروسه محرومیت اجراءات به موقع را مرعی دارد.</p>	
<p>ارزیابی به اساس: { اقلام برای مجموع پروژه } اجرا میگردد.</p> <p>۱- هرگاه داوطلب در آفر خویش به یک یا چند قلم نرخ ارائه نموده باشد، قلم یا اقلام که برای آن نرخ ارایه نشده است، قابل پرداخت نبوده و در قیمت مجموعی آفر و یا همان بخش مربوطه شامل شمرده می شود. در صورتیکه مجموع قیمت قلم یا اقلامی که برای آن نرخ ارایه نشده، در تدارکات امور ساختمانی از (۱۰) فیصد و در تدارکات اجناس و خدمات غیرمشورتی از (۵) فیصد قیمت مجموعی آفر داوطلب تجاوز نماید، آفر وی طبق ماده بیست و پنجم قانون تدارکات رد می گردد.</p> <p>۲- در صورتیکه داوطلب، یک یا چند قلم را از جدول قیمت های آفر یا بل احجام حذف و یا قلم یا اقلام جدید به آن اضافه نموده باشد، آفر وی غیر جوابگو شمرده می شود.</p>	<p>ماده ۳۷،۵ دستورالعمل برای داوطلبان</p>
<p>تعدیلات به اساس معیارات ذیل که در قسمت ۳ (معیارات ارزیابی و اهلیت) تذکر رفته، صورت می گیرد:</p> <p>انحراف در جدول تسلیمی: { نخیر }</p> <p>انحراف در جدول پرداخت: { نخیر }</p> <p>مصارف تعویض اجزای عمده، پرزه جات اضافی الزامی، و خدمات: { نخیر }</p> <p>موجودیت پرزه جات و خدمات بعد از فروش تجهیزات ارایه شده آفر در امارت اسلامی افغانستان { نخیر }</p> <p>مصارف پیشبینی شده عملیاتی و مراقبت در جریان عمر استفاده تجهیزات { نخیر }</p> <p>۱- کارآیی و مولدیت ارایه شده؛ { نخیر }</p>	<p>ماده ۳۷،۳ دستورالعمل برای داوطلبان</p>
<p>داوطلبان باید برای تمام اقلام شامل جدول نیازمندیها قیمت جداگانه ارائه نمایند.</p>	<p>ماده ۱۴،۲ دستورالعمل برای داوطلبان</p>
و. اعطای قرارداد	
<p>حد اکثر فیصدی که مقدار فی قلم زیاد می گردد عبارت است { میزان (فیصدی) پیش بینی شده در اصولنامه بودجه، حداعظمی افزایش یا کاهش در حجم و یا قیمت مجموعی قرارداد }</p> <p>حد اکثر فیصدی که مقدار فی قلم کم می گردد عبارت است { میزان (فیصدی) پیش بینی شده در اصولنامه بودجه، حداعظمی افزایش یا کاهش در حجم و یا قیمت مجموعی قرارداد }</p>	<p>ماده ۴۲،۱ دستورالعمل برای داوطلبان</p>

<p>شکایات به آدرس ذیل ارسال شده می تواند:</p> <p>آدرس: ریاست عمومی اداره امور امارت اسلامی افغانستان، معاونیت نظارت و پالیسی، ریاست تدارکات ملی، معاونیت تخنیکي، آمریت انسجام توحید و تحلیل پلان های تدارکاتی، پشتونستان وات، کابل - افغانستان</p> <p>شخص ارتباطی: عزیز احمد رودوال</p> <p>تلیفون: 0202143269</p> <p>ایمیل آدرس: aziz.rodwal@aop.gov.af</p>	<p>ماده ۴۷،۲ دستورالعمل برای داوطلبان</p>
---	---

قسمت سوم: معیارات ارزیابی و اهلیت

این قسمت معیارات مندرج قسمت **دستورالعمل برای داوطلبان** را در توضیح معیارات که اداره در ارزیابی آفرها و تشخیص داوطلب دارای اهلیت مد نظر می گیرد تکمیل می نماید. سایر معیارات که شامل این قسمت نباشد، مورد استفاده قرار نمی گیرد.

{*اداره مکلف است، معیارهای اختصاص داده شده به مراحل تدارکات را درج شرطنامه مربوط نماید*}

فهرست عناوین

۱. ترجیح داخلی (بند ۱ ماده ۳۶ دستورالعمل برای داوطلبان)
۲. معیارات اضافی (جزء ۴ بند ۳ ماده ۳۷ دستورالعمل برای داوطلبان) (قابل تطبیق نمی باشد)
۳. قرارداد های چندگانه (بند ۵ ماده ۳۷ دستورالعمل برای داوطلبان)
(قابل تطبیق نمی باشد)
۴. شرایط ارزیابی بعدی (بند ۲ ماده ۳۹ دستورالعمل برای داوطلبان)

۱. ترجیح داخلی (بند ۱ ماده ۳۶ دستورالعمل برای داوطلبان)

اداره ترجیح داخلی را مطابق حکم چهارم طرزالعمل تدارکات تطبیق می نماید. تطبیق ترجیح داخلی و درجه بندی آفرها طور ذیل صورت می گیرد:

1. تولیدات داخلی در مقایسه تولیدات خارجی؛ (۲۵٪) فیصد؛
2. شرکت های داخلی و شرکت های خارجی مقیم افغانستان در مقایسه شرکت های خارجی غیر مقیم (۱۰٪) فیصد؛
3. شرکت های خارجی که شرکای داخلی (Joint Venture) دارند و یا متعهد به داشتن قراردادی فرعی داخلی می باشند، در مقایسه سایر شرکت های خارجی (۵٪) فیصد
4. داوطلب داخلی زن در مقایسه با داوطلب داخلی و داوطلب خارجی مقیم افغانستان (۵٪) فیصد.

5. منظور از "داو طلب" در اجرای فقره (۱) این حکم، اشخاص حکمی مندرج جز ۳ ماده سوم قانون تدارکات است و داو طلب داخلی زن مندرج جز ۳ فقره فقره (۱) این حکم عبارت از شخصی حکمی است که مالکیت و اسهام آن متعلق به زنان بوده و حد اقل (۵۰) فیصد کارکنان آن متشکل از زنان باشد.

شماره فقره های (۲) و بعد از آن به ترتیب به (۳) و (۷) تعدیل گردید.

علاوئاً به منظور حمایت از تولیدات داخلی جهت رشد اقتصادی، افزایش میزان اشتغال و سرمایه گذاری، ریاست تدارکات ملی حسب ضرورت، از تولیدات داخلی تعریف آتی ارایه میدارد:

تولیدات داخلی: در پروسه تدارکاتی به آن دسته مواد قابل مصرف نهایی (جنس/محصول) اطلاق میگردد که حد اقل (۵۰) فیصد طراحی و پیروسی آن در داخل کشور انجام شده باشد.

با توجه به موارد فوق ادارات مکلف به رعایت مراتب آتی در پروسه های تدارکاتی میباشند:

۱. اداره جهت تشویق افزایش میزان اشتراک تولید کننده کان داخلی در مراحل تدارکات، در شرطنامه های خویش معیار حجم معاملات سالانه را برای آنان در نظر نگرفته، بلکه میزان توانای تولید ماهانه/ربعوار/ یا سالانه تولید کننده را باتوجه به میزان نیازمندی ماهانه/ربعوار یا سالانه خویش منحصراً معیار تجربه مشابه وی مد نظر قرار دهند.

البته داوطلب (تولید کننده) مکلف به ارایه اسناد و مدارک مبنی بر ظرفیت تولید و عرضه اجناس و محصولات مورد نیاز اداره در مطابقت به با میزان نیازمندی و کیفیت پیروسی و تولید طی میعاد مشخص شده در شرطنامه اداره میباشند. هیت ارزیابی اسناد و مدارک فوق را مورد ارزیابی قرارداد و در صورت لزوم وفق حکم پنجاهم طرز العمل تدارکات، معلومات و اسناد لازم را در زمینه مطالبه و تحت غور و بررسی قرار دهد.

۲. داوطلبان مکلف اند جهت مستفید از امتیاز ترجیح داخلی، در آفر خویش نام و مرجع تولید اجناس را مشخص سازند، در صورتیکه داوطلب در آفر خویش از نام مرجع تولید اجناس و محصولات مورد نیاز مندرج شرطنامه متذکر نگردیده تطبیق ترجیح داخلی بالای آفر وی عملی نمیباشد.

۳. طبق فقره (۷) حکم چهارم طرز العمل تدارکات و رعایت جز ۱ فقره (۱) ماده چهل هشتم قانون تدارکات، داوطلب جهت برخورداری از ترجیح تدارکات از منابع داخلی مکلف اسناد مدارک و تصدیق نامه های لازم را ارایه و هیت ارزیابی از صحت و سقم آن از طریق مراجع ذیربط اطمینان حاصل نماید. در صورت عدم ارایه اسناد و مدارک مطالبه شده با معلومات غیر واقعی داوطلب نه تنها از امتیازات ترجیح داخلی مستفید نگردیده، بلکه وفق ماده چهل و نهم قانون به پروسه محرومیت معرفی میگردد.

۴. داوطلب از امتیاز ترجیح داخلی مستفید و طبقاً قرارداد با وی عقد گردیده، مکلف است اجناس مورد نیاز را از منابع داخلی طبق مشخصات و مندرجات قرارداد تهیه و اكمال نماید، در غیر این صورت، اداره طبق احکام قانون و طرز العمل تدارکات در حصه وضع جرمه تاخیر، جبران نقض قرارداد، فسخ قرارداد، تطبیق جبران خساره و معرفی به پروسه محرومیت اجراءات به موقع را مرعی دارد.

نوت ۱: بر علاوه متحدالمال فوق؛ اطلاعیه شماره NPA/PPD/No.29/1399 نیز قابل تطبیق است.

۲. معیارات اضافی

قابل تطبیق نیست

اداره مکلف است:

۱- صرف بخش ها و قراردادهائی که فیصدی اقلام فی بخش و کمیت فی قلم طوریکه در بند ۷ ماده ۱۴ دستور العمل برای داوطلبان مشخص شده است ارزیابی نماید.

اداره مکلف است موارد ذیل را در نظر بگیرد:

(۱) آفر ارزیابی شده دارای نازلترین قیمت برای هر بخش؛ و

تخفیف ارائه شده در هر بخش و روش اجرای آن طوریکه در آفر داوطلب پیشنهاد شده است.

۳. معیارات ارزیابی بعدی (بند ۲ ماده ۳۹ دستورالعمل برای داوطلبان)

بعد از تشخیص آفر دارای نازلترین قیمت در مطابقت با بند ۱ ماده ۳۸ دستورالعمل برای داوطلبان، اداره می تواند ارزیابی بعدی آفرا طبق ماده ۳۹ دستورالعمل برای داوطلبان، صرف با استفاده از شرایط مشخص شده راه اندازی کند. شرایطی که شامل متن ذیل نشده باشد نباید در ارزیابی اهلیت داوطلب استفاده شوند:

الف: توانایی مالی:

داوطلب باید با ارایه صورت حساب بانکی (استیتمنت بانکی ویافورمه تسهیلات اعتباری یا line of Credit، اعتبار نامه بانکی، اسناد قابل معامله بها دار و سایر اسناد و مدارک که نشان دهنده توانمندی مالی داوطلب بوده و بنام وی (شرکت) حداقل مبالغ مندرج ذیل باشد ارایه نمایند:

- مبلغ حد اقل دارائی های سیال (نقدی) یا انواع اعتبارات (قرضه)، خالص سایر تعهدات داوطلب، حد اقل مبلغ (9,500,000) نه میلیون و پنجمصد هزار افغانی باشد.

اسناد بانکی شامل (صورت حساب یا اعتبار نامه های بانکی) خویش را از تاریخ نشر اعلان تدارکات الی ختم میعاد تسلیمی آفر انضمام آفر ارائه نمایند.

نوت ۱: مبالغ فوق میتواند به یکی از اسعار خارجی که به آسانی قابل تبادل باشد نیز ارائه گردد.

نوت ۲: فورمه معیاری خط اعتباری line of Credit نظر به مکتوب شماره ۵۱۴۸/۴۲۴۹ مورخ ۱۳۹۵/۰۷/۲۸ د افغانستان بانک قابل تطبیق و پذیرش میباشد.

نوت ۳: بمنظور تطبیق بهتر جزء ۳ ورق سوم هدایات مندرج متحدالمال شماره NPA/PPD//C22/1397 صادره ۱۵۲۸۹ مورخ ۱۳۹۷/۱۲/۵، هیات ارزیابی، مبلغ نهایی موجود در حساب بانکی (Closing Balance) مندرج صورت حساب بانکی ارایه شده از جانب داوطلب را منحیث توانایی مالی مدنظر قرار می دهد.

نوت ۲: بر اساس متحد المال شماره NPA/PPD/No.16/1395 ریاست پالیسی تدارکات، داوطلبان مکلف اند:

سند تصفیه حسابات مالیاتی آخرین دوره قبل از آفر گشایی (صادر وزارت محترم مالیه) را ضم آفر خویش ارایه نماید. هر گاه تصفیه حسابات مالیاتی داوطلب در جریان باشد، وی می تواند سند مبین تحت دوران بودن تصفیه حسابات مالیاتی (صادر وزارت محترم مالیه) را ارایه نماید

ب: تجربه و ظرفیت تخنیکی (تجربه مشابه):

داوطلب باید اسنادی را که نشان دهنده بر آورده شدن معیارات تجربه و ظرفیت تخنیکی مندرج ذیل را داشته باشند ارائه نمایند:

• تطبیق (۱) یک قرارداد مشابه را که قیمت آن، حد اقل مبلغ **26,500,000** بیست و شش میلیون و پنج صد هزار افغانی، و یا (۲) دو قرارداد مشابه حد اقل مبلغ **45,000,000** چهل و پنج میلیون افغانی را در خلال ۱۰ سال اخیر تکمیل نموده باشد ارایه نمایند.

• هیئت ارزیابی، مشابهت قرارداد ارائه شده داوطلب را به اساس ماهیت، پیچیدگی و مشخصات تخنیکی تشخیص می نماید.
• هیئت ارزیابی بمنظور محاسبه ارزش پولی قرارداد های مشابه ارائه شده داوطلب، اندازه نرخ تورم را طبق سند بودجه همان سال مالی مدنظر قرار می دهد.

ج. حد اقل لازم حجم معاملات سالانه: (Annual Turn over)

داوطلبان گزارش مالی، بیلانس شیت که توسط مفتش مستقل ترتیب و یا تصدیق گردیده باشد یا سایر اسناد مالی معتبر که حصول مبالغ درج شده در اسناد ارائه شده را نشان دهد، حجم معاملات دوسال داوطلب در خلال ۵ سال اخیر به شرح ذیل ارایه نمایند:

• حد اقل حجم معاملات دو سال داوطلب در خلال (۵) پنج سال اخیر اجرا شده توسط داوطلب، حد اقل مبلغ **(45,500,000)** چهل و پنج میلیون و پنجصد هزار افغانی می باشد.

نوت: برای مطابقت با حد اقل معیارات اهلیت داوطلبان برای جز الف، ب و ج، هر شریک باید حد اقل (۲۵) فیصد و شریک اصلی حد اقل (۴۰) فیصد معیار های اهلیت را تکمیل نماید. ارقام اهلیت هر شریک شرکت مشترک باهم جمع می گردد و مجموع ارقام اهلیت شرکا حد اقل (۱۰۰) فیصد معیار اهلیت را تکمیل نماید. عدم تکمیل شرط بالا منجر به رد آفر شرکت مشترک می گردد.

• طبق اطلاعیه شماره: NPA/PPD/NO.25/1397 ریاست پالیسی تدارکات، اداره تدارکات ملی:

به تاسی از هدایت مندرج فیصله شماره ۲۹۹۳ مؤرخ 1397/10/09 کمیسیون محترم تدارکات ملی، که چنین صراحت دارد:

"منبع تصدی ها و شرکت های دولتی حین عقد قرارداد با ادارات دولتی از تضمینات آفر و اجرا معاف میباشند."

البته تصدی ها و شرکت های دولتی مکلف به تطبیق و رعایت سایر احکام قانون، طرز العمل و اسناد تقنینی تدارکات در پروسه های تدارکاتی دولتی می باشند.

• طبق متحد المال شماره NPA/PPD/No.22/1397 در پروسه های تدارکاتی، تصدی ها و شرکت های دولتی از ارایه اسناد توانمندی مالی و حجم معاملات معاف می باشد.

• بمنظور محاسبه ارزش پولی قرارداد های مشابه ارایه شده داوطلب، هیئت ارزیابی میتواند با رعایت بند (۵) صفحه سوم متحدالمال شماره NPA/PPD/C22/1397 ذیلاً اقدام نماید:

a. در صورت که قرارداد به دالر امریکایی عقد گردیده باشد، هیئت ارزیابی قیمت مجموعی قرارداد منعقد را با توجه به نرخ تبادل دالرامریکایی در سند بودجه سال مالی فعلی (سال مالی ارزیابی) به واحد پولی افغانی تبدیل، منحیث ارزش پولی قرارداد مربوط مد نظر قرار می دهد.

در صورتیکه قرارداد به واحد پولی افغانی عقد گردیده باشد، هیئت ارزیابی قیمت مجموعی قرارداد منعقدہ را با توجه به نرخ تبادلہ دالر امریکایی در سند بودجه سال عقد قرارداد، به دالر امریکایی تبدیل و سپس آن را با توجه به نرخ تبادلہ دالر امریکایی در سند بودجه سال مالی فعلی (سال مالی ارزیابی) به واحد پولی افغانی تبدیل، منحیت ارزش پولی قرارداد مربوط مدنظر قرار می دهد.

قسمت چهارم: فورمه های داوطلبی

فهرست

شماره فورمه	عنوان فورمه
فورمه اجناس/۰۱	فورمه معلومات داوطلب
فورمه اجناس/۰۲	فورمه معلومات شریک شرکت مشترک (JV)
فورمه اجناس/۰۳	فورمه تسلیمی آفر
فورمه اجناس/۰۴	جدول قیمت برای اجناس وارداتی که در بیرون از امارت اسلامی افغانستان ساخته شده اند
فورمه اجناس/۰۵	جدول قیمت برای اجناس قبلاً وارد شده ای که در بیرون از امارت اسلامی افغانستان ساخته شده اند
فورمه اجناس/۰۶	جدول قیمت برای اجناسی که در امارت اسلامی افغانستان ساخته شده اند
فورمه اجناس/۰۷	جدول قیمت و تکمیل خدمات ضمنی
فورمه اجناس/۰۸	تضمین آفر: ضمانت بانکی
فورمه اجناس/۰۹	تضمین آفر: اظهارنامه تضمین آفر
فورمه اجناس/۱۰	اجازه نامه تولید کننده
فورمه اجناس/۱۱	فورم اظهار معلومات مالکیت ذینفع

فورمه معلومات داوطلب

فورمه اجناس/۰۱

شماره داوطلبی:

{شماره داوطلبی درج گردد}

تاریخ:

{روز، ماه و سال تسلیمی آفر درج گردد}

صفحات {شماره صفحه و تعداد مجموعی صفحات درج گردد}

۱. معلومات عمومی داوطلب

۱،۱	نام قانونی داوطلب: {نام قانونی داوطلب درج گردد}
۱،۲	در صورت شرکت های مشترک نام قانونی هر شریک شرکت مشترک: {نام قانونی هر شریک مشترک درج گردد}
۱،۳	کشوریکه که شرکاء شرکت مشترک (JV) راجستر شده اند ویا راجستر می گردند: {نام کشور درج گردد}
۱،۴	سال راجستر داوطلب: {سال راجستر داوطلب درج گردد}
۱،۵	آدرس قانونی داوطلب در کشور راجستر شده: {آدرس مکمل درج گردد}
۱،۶	معلومات درمورد نماینده باصلاحیت داوطلب نام: {نام نماینده باصلاحیت درج گردد} آدرس: {آدرس نماینده باصلاحیت درج گردد} شماره تلفون/فکس: {شماره تلفون/فکس نماینده باصلاحیت درج گردد} ایمیل آدرس: {ایمیل آدرس نماینده باصلاحیت درج گردد} نمونه امضا نماینده با صلاحیت: <div style="border: 1px solid black; width: 150px; height: 80px; margin: 0 auto;"></div>
۱،۷	شماره تشخیصیهمالیه دهی داوطلب (TIN): {نمبر تشخیصیه مالیه داوطلب درج گردد}

<p>کاپی های اصلی اسنادذیل ضمیمه می باشد، گزینه/گزینه های مربوط را نشانی نمائید:</p> <p><input type="checkbox"/> اساسنامه شرکت یا سند راجستر شرکت مندرج جزء ۱ این فورمه در مطابقت به بند ۱ و بند ۲ ماده ۴ دستورالعمل برای داوطلبان؛</p> <p><input type="checkbox"/> در صورت شرکت های مشترک ، سند تمایل به ایجاد شرکت و یا موافقتنامه شرکت های مشترک در مطابقت با بند ۱ ماده ۴ دستورالعمل برای داوطلبان؛</p> <p><input type="checkbox"/> در صورتیکه نهاد دولتی داوطلب باشد، سند تثبیت استقلالیت مالی و سند که نشان دهنده فعالیت داوطلب در مطابقت با قانون تجارت باشد؛</p> <p><input type="checkbox"/> لیستی از هیئت مدیره و مالکیت ذینفع طبق بند ۸ ماده ۱۱ دستور العمل برای داوطلبان (در صورت نیاز، داوطلب موفق باید اطلاعات اضافی در مورد مالکیت ذینفع را با استفاده از فورم اظهار معلومات مالکیت ذینفع ارائه نماید).</p>	۱,۸
۲. معلومات در مورد اهلیت داوطلب	
تعداد قرارداد های اجناس و خدمات ضمنی مشابه اكمال شده توسط داوطلب در 10 سال اخير: {تعداد قرارداد ها حروف و ارقام درج گردد}	۲,۱
حجم معاملات دو سال داوطلب در ۵ سال اخير: {ارزش به حروف و ارقام درج گردد}	۲,۲
دارایی های نقدی در دسترس: {مبلغ به حروف و ارقام درج گردد}	۲,۳
اکمال یک یا دو قرارداد مشابه در جریان 10 سال گذشته: {جزئیات اكمال اجناس مشابه تحت اكمال را با تاریخ تخمینی تحویلی و اكمال تعهد شده را لست گردد}	۲,۴
۳. معلومات مالی داوطلب	
راپورهای مالی یا بیلانس شیت یا حساب مفاد ضرر یا راپورهای تفتیش یا سایر معلومات بانکی همراه با اسناد مربوط یا ترکیبی از اینها که نمایانگر موجودیت دارایی نقدی در دسترس. {لست مندرجات ذیل را ترتیب داده کاپی های آن را ضمیمه کنید}	۳,۱
<p>معلومات بانک هائیکه اداره برای تثبیت صحت اسناد مالی با آن تماس گرفته می تواند:</p> <p>نام: {نام نماینده با صلاحیت درج گردد}</p> <p>آدرس: {آدرس نماینده با صلاحیت درج گردد}</p> <p>شماره های تلفون / فکس: {شماره های تلفون/ فکس را درج گردد}</p> <p>ایمیل آدرس: {ایمیل آدرس نماینده با صلاحیت درج گردد}</p>	۳,۲

فرومه معلومات هر شریک داوطلب مشترک

فرومه اجناس/۰۲

این یادداشت صرف جهت کمک به اداره تدارکاتی در تکمیل نمودن فرومه در حین تهیه شرطنامه میباشد، اما نباید شامل شرطنامه صادر شده گردد.

معلوماتیکه در صفحات ذیل توسط داوطلب درج میگردد جهت تثبیت واجد شرایط بودن و اهلیت داوطلبان مطابق مواد مرتبط به دستورالعمل برای داوطلبان، استفاده شود {

شماره داوطلبی: {شماره داوطلبی درج گردد}
 تاریخ: {روز، ماه و سال تسلیمی آفر درج گردد}
 صفحات {شماره صفحه و تعداد مجموعی صفحات درج گردد}

۱. معلومات عمومی شرکت های مشترک	
۱,۱	نام قانونی داوطلب: {نام قانونی داوطلب درج گردد}
۱,۲	نام شرکای داوطلب مشترک: {نام شریک شرکت های مشترک درج گردد}
۱,۳	راجستر شرکای داوطلب مشترک: {کشوریکه در آن شرکت های مشترک راجستر شده است، درج گردد}
۱,۴	سال راجستر هر شرکای داوطلب مشترک: {سال راجستر شریک هر شرکت های مشترک درج گردد}
۱,۵	آدرس قانونی هر شرکای داوطلب مشترک در کشوریکه راجستر شده است: {آدرس شریک شرکت های مشترک را در کشوریکه راجستر شده، درج گردد}
۱,۶	معلومات نماینده باصلاحیت شرکت های مشترک نام: {نام نماینده باصلاحیت درج گردد} آدرس: {آدرس نماینده باصلاحیت درج گردد} شماره های تلفون و فکس: {شماره های تلفون و فکس نماینده باصلاحیت درج گردد} ایمیل آدرس: {ایمیل آدرس درج گردد} نمونه امضا نماینده با صلاحیت : <div style="border: 1px solid black; width: 150px; height: 80px; margin: 0 auto;"></div>

<p>کاپی های اصلی اسناد ذیل ضمیمه میباشند / بکس های اسناد اصلی ضمیمه شده را چک نمائید {</p> <p>اساسنامه یا راجستر شرکت نامبرده در ۱,۲ فوق، درمطابقت با پاراگراف های بند های ۱ و ۲ ماده ۴</p> <p>دستورالعمل برای داوطلبان.</p> <p>در صورتیکه نهاد دولتی داوطلب باشد، سند تثبیت استقلالیت مالی و سند که نشان دهنده فعالیت داوطلب در مطابقت با قانون تجارت باشد.</p> <p>لیستی از هیئت مدیره و مالکیت ذینفع طبق بند ۸ ماده ۱۱ دستورالعمل برای داوطلبان [در صورت نیاز، داوطلب مؤفق باید اطلاعات اضافی در مورد مالکیت ذینفع را برای هر یک از اعضای مشترک (JV) با استفاده از فورم اظهار</p>	<p>۱,۷</p>
--	------------

فرمه تسليمی آفر

فرمه اجناس / ۰۳

این یادداشت صرف برای معلومات، جهت کمک به اداره تدارکاتی در تکمیل فرمه در وقت تهیه شرطنامه میباشد، اما نباید در شرطنامه صادر شده شامل گردد.

این معلومات باید توسط داوطلبان در صفحات ذیل به مقاصد تشخیص اهلیت و واجد شرایط بودن داوطلب طوریکه در مواد مربوطه دستورالعمل برای داوطلبان تهیه شده است در جدول مورد استفاده قرار گیرد.

شماره داوطلبی: {شماره داوطلبی درج گردد}
تاریخ: {روز، ماه و سال تسليمی آفر درج گردد}
صفحات {شماره صفحه و تعداد مجموعی صفحات درج گردد}

به: {نام مکمل اداره درج گردد}

مایان که در زیر این فرمه امضا نموده ایم، اظهار مینمائیم اینکه:

۱. ما شرطنامه را دقیق مطالعه کردیم و هیچ ملاحظه‌ای در قسمت آن بشمول ضمیمه شماره: {شماره و تاریخ صدور ضمیمه را در صورت لزوم درج گردد} نداریم؛

۲. ما پیشنهاد می‌نمائیم که در مطابقت با شرطنامه و جدول تحویلی مندرج جدول نیازمندیهای اجناس و خدمات ضمنی را {یک توضیح مختصر در مورد اجناس و خدمات ضمنی درج گردد} اکمال مینمائیم؛

۳. قیمت مجموعی آفر ما به استثنای هرگونه تخفیفات پیشنهاد شده در ذیل عبارت است از: {قیمت مجموعی آفر به حروف و ارقام، بیانگر مبالغ مختلف و اسعارهای مربوطه درج گردد}؛

۴. تخفیفات پیشنهاد شده: در صورتیکه آفر ما قبول شود، تخفیفات ذیل قابل اجرا خواهد بود:

(۱) قیمت مجموعی تخفیفات به حروف:

(۲) قیمت مجموعی تخفیفات به ارقام: {هر تخفیف پیشنهاد شده و اقلام مشخص شده جدول نیازمندیها را که قابل اجرا است، با جزئیات آن مشخص کنید}؛

۵. آفر ما برای میعاد مشخص در بند ۱ ماده ۲۰ دستورالعمل برای داوطلبان، سراز تاریخ ضرب الاجل تسليمی آفرها در مطابقت با بند ۲ ماده ۲۴ دستورالعمل برای داوطلبان اعتبار داشته و در هر زمان قبل از ختم تاریخ اعتبار آن بالای ما الزامی و قابل قبول بوده میتواند؛

۶. هرگاه آفر ما قبول شود، ما تعهد میسپاریم که تضمین اجرا را در مطابقت با ماده ۴۴ دستورالعمل برای داوطلبان و ماده ۱۸ شرایط عمومی قرارداد، بخاطر اجرای بموقع قرارداد فراهم می‌نمائیم؛

۷. ما بشمول قراردادیان فرعی یا اکمال کننده گان برای هر بخش از قرارداد، دارای تابعیت کشورهای واجد شرایط {ملیت داوطلب را بشمول ملیت شرکای شامل داوطلبی، هرگاه داوطلب شرکت های مشترک باشد، و ملیت هر یک قراردادیان فرعی و تهیه کننده گان درج گردد} می‌باشیم.

۸. ما، مطابق بند ۲ ماده ۴ دستورالعمل برای داوطلبان، هیچ نوع تضاد منافع نداریم؛

۹. شرکت ما، بشمولشركا و قراردیان فرعی و تهیه کننده گان، تحت قوانینامارت اسلامی افغانستان، درمطابقت با بند ۳ ماده ۴۰ دستورالعمل برای داوطلبان از طرفدولت امارت اسلامی افغانستان غیرواجد شرایط شناخته نشده ایم؛

۱۰. ما میدانیمکه اداره مکلف به قبولی آفر داراینازلترین قیمتارائه شده و یا هر آفر دریافت شده دیگر نیست.

نام: {نام مکمل شخص با صلاحیت که فورمه تسلیمی آفرراامضا مینماید، درج گردد}

امضا: {امضا شخصی که نام و عنوان وظیفه وی تذکر داده شد}

تاریخ: {روز، ماه و سال تسلیمی آفر درج گردد}

جدول قیمت اجنایکه در بیرون از امارت اسلامی افغانستان ساخته شده و وارد میگردد

آفرهای گروپ ج- اسعار در مطابقت با ماده ۱۵ دستورالعمل برای داوطلبان

بادر نظر داشت مشخصات تخنیکي ضم این شرطنامه داوطلبان قیمت های خویش ار برای جناس متذکره ارایه نمایند.

فورمه اجناس / ۰۴

شماره داوطلبی:

{شماره داوطلبی درج گردد}

شماره آفر بدیل:

{در صورتیکه این آفر بدیل باشد، شماره تشخیصیه آن درج گردد}

تاریخ:

{روز، ماه و سال تسلیمی آفر درج گردد}

صفحات {شماره هر صفحه و تعداد مجموعی صفحات درج گردد}

{داوطلب این جدول قیمت را در مطابقت با رهنمود های مربوط خانه پری می نماید. لست اقلام در فقره ۱ جدول قیمت باید با لست اجناس و خدمات ضمنی مشخص در جدول

نیاز مندیهای اداره منطبق باشد.

۱	۲	۳	۴	۵	۶	۷	۸	۹	۱۰	۱۱	۱۲
شماره	توضیح	کشور اصل	تعداد	واحد	قیمت فی واحد به	مکلفیت های	قیمت فی واحد	قیمت فی واحد	مصارف انتقالات زمینی	مالیات بر فروش	قیمت مجموعی فی
اجناس	ی				شمول مکلفیت های	گمرکی و مالیات	خالص مکلفیت	مکلفیت ه	و سایر خدمات لازم	وسایر مالیات	ردیف قلم
					گمرکی و مالیات	وارداتی پرداخت	های گمرکی و	ای گمرکی و مالیات	جهت رسانیدن	پرداخت شده یا قابل	(۱۰+۹)
					وارداتی پرداخت شده،	شده	مالیات	وارداتی پرداخت شده،	اجناس به مقصد	پرداخت فی قلم	
								(۴ X ۸)	نهایی	در صورتیکه قرارداد	
									اعطا گردد.		
{تعداد	{توضی	{کشور	{تعداد	{واحد	{قیمت فی واحد در فی	{مکلفیت های	{قیمت خالص	{قیمت خالص فی	{قیمت فی قلم برای	{فروشات وسایر	{قیمت مجموعی
اقلام	جات	اصلی	ذکر	فیزیکی ذکر	واحد درج گردد}	گمرکی و مالیات	فی واحد مکلفیت	قلم مکلفیت های	انتقالات زمینی و	مالیات قابل پرداخت	فی قلم درج گردد}
درج	اجناس	اجناس	گردد}	گردد}		در فی واحد	های گمرکی و	گمرکی و مالیات	سایر خدمات لازم در	فی قلم در صورتیکه	
گردد}	درج	درج				پرداخت شده	مالیات حمایتی	وارداتی درج گردد}	امارت اسلامی	قرارداد عقد شده	
	گردد}	گردد}				درج گردد}	درج گردد}		افغانستان درج گردد}	باشد}	

نام داوطلب : {نام داوطلب درج گردد}

امضای داوطلب: {امضای شخصی که آفر را امضا مینماید، درج گردد}

تاریخ : {تاریخ درج گردد}

جدول قیمت برای اجناس ساخته شده در بیرون امارت اسلامی افغانستان که قبلاً وارد گردیده است
 آفرهای گروپ ج-اسعار در مطابقت با ماده ۱۵ دستورالعمل برای داوطلبان
 بادر نظر داشت مشخصات تخنیکی ضم این شرطنامه داوطلبان قیمت های خویش ار برای جناس متذکره ارایه نمایند.

فورمه اجناس /۰۵

شماره داوطلبی:

{شماره داوطلبی درج گردد}

شماره آفر بدیل:

{در صورتیکه این آفر بدیل باشد، شماره شناسایی آن درج گردد}

تاریخ:

{روز، ماه و سال تسلیمی آفر درج گردد}

{داوطلب این فورمه های جدول قیمت را در مطابقت با رهنمودهای مربوط خانه پری خواهد کرد. لست اقلام در فقره (۱) جدول قیمت باید همراه با لست اجناس و خدمات ضمنی مشخص شده توسط اداره در جدول نیازمندیها منطبق باشد.}

۱	۲	۳	۴	۵	۶	۷	۸	۹	۱۰	۱۱	۱۲
تعداد	توضیحات اجناس	کشور اصلی	تعداد	{واحد فزیکي ذکر گردد}	{قیمت فی واحد درج گردد}	{مکلفیت های گمرکی و مالیات درفی واحد پرداخت شده درج گردد}	{قیمت خالص فی واحد مکلفیت های گمرکی و مالیات حمایتی درج گردد}	{قیمت خالص فی قلم مکلفیت های گمرکی و مالیات وارداتی درج گردد}	{قیمت فی قلم برای انتقالات زمینی و سایر خدمات لازم در امارت اسلامی افغانستان درج گردد}	{فروشات و سایر مالیات قابل پرداخت فی قلم در صورتیکه قرارداد عقد شده باشد}	{قیمت مجموعی فی قلم درج گردد}
1											
										قیمت مجموعی	

نوت: جدول قیمت ها:

شماره	نام جنس	تعداد	واحد	قیمت فی واحد	قیمت مجموعی
1	پایه آهن کانکریتی 15 متره RCC(SP-800 Kgf)	263	اصله		
2	پایه آهن کانکریتی 15 متره RCC(TP-1100 Kgf)	34	اصله		
3	پایه آهن کانکریتی 12 متره RCC(SP-400 Kgf)	402	اصله		
4	پایه آهن کانکریتی 12 متره RCC(TP-800 Kgf)	49	اصله		
5	براکت عادی 20-24KV معه کلمپ آن از آهن زاویه 7x7cm به طول 2m به ضخامت 7 ملی نوع hot dip galvanized مطابق به مشخصات تخنیکی	676	عدد		
6	براکت کش 20-24KV معه کلمپ آن از آهن زاویه 7x7cm به طول 2m به ضخامت 7 ملی نوع hot dip galvanized مطابق به مشخصات تخنیکی	87	عدد		
7	سیم المونیمی بمقطع ACSR-120/20mm2 مغز فولادی	117,716	متر		
8	انسلیتر عادی 20KV نوع فایبری معه دنده، دو عدد نت و واشل	2,028	عدد		
9	انسلیتر کش 20KV نوع فایبری معه حلقه، گوشواره، پن و قید لین تفنگچه یی	261	عدد		
10	قلفک تفنگچه یی چهار بولته	954	جوره		
11	قلفک سه بولته 120mm2 ملی	437	متر		
12	کندن کاری جای پایه به عمق 1.8m متر و قطر 60cm سانتی متر بتعداد (748) پایه	374	متر مکعب		
13	کانکریت ریزی زیر پایه ها فی پایه 0,36M3 متر مکعب بتعداد (748) پایه به مارک M150	269.27	متر مکعب		
14	سیم استیک با لین فولادی 1x70mm2 معه چنگک، سیخ محکم گیرنده، سلپتر، قلفک، گیرا، مکمل الاسباب در هر سیت 15 متر لین	50	سیت		
مجموع عمومی					

نام داوطلب {نام داوطلب درج گردد}
امضای داوطلب {امضای شخصی را که آفر را امضا میکند درج گردد}
تاریخ {تاریخ درج گردد}

جدول قیمت اجناسکه درامارت اسلامی افغانستان ساخته میشوند

آفرهای گروپ الف و ب- اسعار درمطابقت با ماده ۱۵ دستورالعمل برای داوطلبان

بدر نظر داشت مشخصات تخنیکي ضم این شرطنامه داوطلبان قیمت های خویش ار برای جناس متذکره ارایه نمایند.

فورمه اجناس /۰۶

شماره داوطلبی:

{شماره شرطنامه درج گردد}

شماره آفریدیل:

{در صورتیکه این آفریدیل باشد، شماره شناسایی آن درج گردد}

تاریخ:

{روز، ماه و سال تسلیمی آفر درج گردد}

{داوطلب باید این فورمه های جدول قیمت را درمطابقت با رهنمود های داده شده خانه پری خواهد کرد. لست اقلام در فقره ۱ جدول قیمت باید همراه با لست اجناس و خدمات ضمنی مشخص در جدول نیازمندیها یا دارهیکسان باشد.}

۱	۲	۳	۴	۵	۶	۷	۸	۹	۱۰
شماره	توضیح اجناس	تعداد	واحد	قیمت فی واحد	قیمت مجموعی فی قلم (۵ X ۳)	مصارف انتقالات و سایر خدمات لازم الی رسانیدن به مقصد نهایی	مصرف کارگر محلی، مواد خام و اجزاء اصلی از امارت اسلامی افغانستان (فیصدی ۵)	مالیه بر فروشات و سایر مالیات قابل پرداخت در فی قلم در صورتیکه قرارداد عقد شده باشد	قیمت مجموعی (۷+ ۶+۵) (۹+۸+)
{شماره درج گردد}	{توضیحات گردد}	{تاریخ داده شده تحویل گردد}	{واحد فیزیکی اجناس درج گردد}	{قیمت واحد تحویل در محل کار درج گردد}	{مجموع قیمت تحویل در محل کار فی قلم درج گردد}	{قیمت فی قلم درج گردد}	{مصرف کارگر محلی، مواد خامو اجزاء از داخل امارت اسلامی افغانستان طور فیصدی تحویلی در محل کار قیمت فی قلم}	{فروشات و سایر مالیات قابل پرداخت فی قلم در صورتیکه قرارداد عقد شود}	{قیمت مجموعی فی قلم درج گردد}
								قیمت مجموعی	

نام داوطلب {نام داوطلب درج گردد}

امضای داوطلب: {امضای شخصی که آفر را امضا میکند، درج گردد}

تاریخ: {تاریخ درج گردد}

جدول قیمت برای تکمیل خدمات ضمنی / بعد از فروش
اسعار در مطابقت با ماده ۱۵ دستورالعمل برای داوطلبان
فورمه اجناس / ۰۷

شماره داوطلبی: {شماره داوطلبی درج گردد}

شماره آفر بدیل: {در صورتیکه این آفر بدیل باشد، شماره شناسایی آن درج گردد}

تاریخ: {روز، ماه و سال تسلیمی آفر درج گردد}

{داوطلب باید فورمه های جدول قیمت را در مطابقت با رهنمود های ذکر شده تکمیل نماید. **لست اقلام در ستون اجدول قیمت ها باید منطبق با لست اجناس و خدمات ضمنی مشخص شده توسط اداره در جدول نیازمندیها درج گردد.**}

۱	۲	۳	۴	۵	۶	۷
شماره خدمات	توضیح خدمات (به استثنای انتقالات زمینی و سایر خدمات لازمدرامارت اسلامی افغانستان جهت رسانیدن اجناس در مقصد نهایی آنها)	کشور منبع	تاریخ تحویلی در مقصد نهایی	کمیت و واحد فزیک	قیمت فی واحد	قیمت مجموعی فی خدمت (ستون ۵ X ۶ یا تخمیناً)
{شماره خدمت درج گردد}	{نام خدمات درج گردد}	{کشور منبع خدمات درج گردد}	{تاریخ تکمیل خدمات در مقصد نهایی فی خدمت}	{تعداد واحد اکمالی و نام واحد فزیک درج گردد}	{قیمت فی قلم خدمت درج گردد}	{قیمت مجموعی فی قلم خدمت درج گردد}
				قیمت مجموعی آفر		

نام داوطلب {نام داوطلب درج گردد}

امضای داوطلب {امضای شخصی که آفر را امضا میکند، درج گردد}

تاریخ {تاریخ درج گردد}

تضمین آفر: ضمانت بانکی

فرمه اجناس / ۰۸

شماره داوطلبی: { }
شماره آفریدیل: { در صورتیکه این آفریدیل باشد، شماره تشخیصیه آن درج گردد }
تاریخ: { روز، ماه و سال تسلیمی آفر درج گردد }
صفحات { شماره صفحه تعداد مجموعی صفحات درج گردد }

{ این فرمه ضمانت بانکی برای تضمین آفر باید توسط یک بانک راجسترشده درمطابقت با رهنمودهای مندرج صادر گردد }

ما: { نام بانک درج گردد }

ذینفع: { نام و آدرس مکمل اداره درج گردد }

تاریخ: { تاریخ درج گردد }

شماره تضمین آفر: { شماره به ارقام درج گردد }

اطلاع یافتیمکه { نام مکمل داوطلب درج گردد }، منبعده به نام "داوطلب" آفر خود برای اجرای { نام قرارداد درج گردد } تحت اعلان تدارکات شماره { شماره اعلان تدارکات درج گردد } به شما ارائه نموده است.

بر علاوه می دانیم که مطابق شرایط شما، آفر باید همراه با تضمین آفر ارائه گردد.

بر اساس درخواست داوطلب، ما { نام بانک درج گردد } بدینوسیله به صورت قطعی تعهد میسپاریم که بدون تعلل، مبلغ مجموعی { مبلغ به حروف و ارقام درج گردد } را بعد از دریافت اولین تقاضای تحریری شما در صورت که داوطلب مرتکب اعمال ذیل گردیده باشد، بپردازیم:

(۱) تغییر یا انصراف از آفر بعد از انقضای مدت معینه تسلیمی آن

(۲) انکار داوطلب از پذیرش تصحیح اشتباهات حسابی در جدول قیمت های ارائه شده در آفر

(۳) اجتناب از عقد قرارداد، مطابق مندرجات شرطنامه و مطالبه پیشنهاد از طرف داوطلب برنده

(۴) فراهم نکردن تضمین اجرای قرارداد مطابق مندرجات شرطنامه از طرف داوطلب برنده

(۵) در صورت محرومیت داوطلب به دلیل تخطی در این داوطلبی مطابق حکم ماده چهل و نهم این قانون

این ضمانت درحالات ذیل فاقد اعتبار خواهد شد:

(۶) در صورتیکه داوطلب برنده باشد به محض دریافت تضمین آفر اماضی قرارداد طبق دستورالعمل برای داوطلبان؛ یا

(۷) در صورتیکه داوطلب برنده نباشد، به محض (۱) امضای قرارداد با داوطلب برنده؛ یا (۲) ۲۸ روز بعد از ختم میعاد اعتبار

آفر به شمول میعاد تمدید مدت اعتبار آفر / تاریخ ختم آفر درج گردد؛

در نتیجه، هرگونه تقاضا برای پرداخت تحت این تضمین باید توسط ما قبل از میعاد فوق دریافت شده باشد.

امضا: / امضای مسئول مربوط درج گردد؛

مهر: / مهر گردد؛

تضمین آفر: اظهارنامه تضمین آفر

قابل تطبیق نیست

فرم اجناس/۰۹

شماره داوطلبی: {شماره داوطلبی درج گردد}
شماره آفریدیل: {در صورتیکه این آفریدیل باشد، شماره تشخیصیه آن درج گردد}
تاریخ: {روز، ماه و سال تسلیمی آفر درج گردد}
{شماره صفحه و تعداد مجموعی صفحات درج گردد}

{داوطلب باید این فرم را در مطابقت با رهنمودهای مربوط خانه پری نماید}

به: {نام مکمل اداره درج گردد}

ما اشخاصیکه در زیر امضا نمودیم، اظهار مینمائیم که:

ما میدانیم که، طبق شرایط شما، آفر باید همراه با اظهارنامه تضمین آفر ارائه گردد.

ما می پذیریم که در صورت نقض وجایب تحت شرایط آفر ما از عقد قرارداد با اداره برای مدت {تعداد سال درج گردد} سر از {تاریخ درج گردد} محروم گردیم. وجایب داوطلب تحت این آفر شامل موارد ذیل می باشد:

- (۱) ارائه معلومات نادرست در مورد اهلیت داوطلب
- (۲) تغییر یا انصراف از آفر بعد از انقضای مدت معینه تسلیمی آن
- (۳) انکار داوطلب از پذیرش تصحیح اشتباهات حسابی در جدول قیمت های ارائه شده در آفر
- (۴) اجتناب از عقد قرارداد، مطابق مندرجات شرطنامه و مطالبه پیشنهاد از طرف داوطلب برنده
- (۵) فراهم نکردن تضمین اجرای قرارداد مطابق مندرجات شرطنامه از طرف داوطلب برنده.

این اظهار نامه تضمین آفر در صورت برنده شدن ما و تسلیمی تضمین اجرای قرارداد و امضای قرار داد با داوطلب برنده فاقد اعتبار می گردد.

امضا: {امضای شخصی که صلاحیت امضای این اظهار نامه را دارد}

دارای صلاحیت امضای این اظهار نامه از طرف: {نام داوطلب درج گردد}

تاریخ: {روز، ماه و سال درج گردد}

مهر: {مهر گردد}

{یادداشت: در صورت شرکت مشترک، این اظهارنامه تضمین آفر باید به نام تمام شرکا آفر را ارائه گردد}

اجازه نامه تولید کننده

فرم اجناس / ۱۰

شماره داوطلبی: {شماره داوطلبی درج گردد}
شماره آفر بدیل: {در صورتیکه این آفر بدیل باشد، نمبر تشخیصیه آن درج گردد}
تاریخ: {روز، ماه و سال تسلیمی آفر درج گردد}
صفحات {شماره صفحه و تعداد مجموعی صفحات درج گردد}

{این اجازه نامه باید در فرم رسمی تولید کننده توسط مقام باصلاحیت ترتیب و امضا گردد}

به: {نام مکمل اداره درج گردد}

{ما/نام و آدرس مکمل تولید کننده درج گردد} تولید کننده رسمی {نوع اجناس تولید شده درج گردد} با داشتن فابریکه در {آدرس مکمل کارخانه های تولید کننده درج گردد} به {نام مکمل داوطلب درج گردد} اجازه می دهیم آفر را به مقصد عرضه {نام و/یا شرح مفصل اجناس درج گردد} ارائه نموده و عقد قرارداد نماید.

ما بدینوسیله گزینتی و ورننتی مکمل مطابق مندرج ماده ۲۸ شرایط عمومی قرارداد، را به اجناس ارائه شده در آفر فراهم می نماییم.

امضا: {امضا نماینده با صلاحیت تولید کننده درج گردد}

نام: {نام/ نام های مکمل نماینده با صلاحیت تولید کننده درج گردد}

عنوان و وظیفه: {عنوان و وظیفه درج گردد}

امضا از جانب: {نام مکمل داوطلب درج گردد}

تاریخ: {تاریخ امضا درج گردد}

فرمه اظهار معلومات مالکیت ذینفع

فرم اجناس / ۱۱

الف) هدايات:			
۱- این فرم جهت جمع‌آوری معلومات مالکیت ذینفع داوطلب ترتیب گردیده است.			
۲- داوطلب (رئیس یا معاون آن) مکلف است این فرم را طور کامل خانه پری و پس از مهر و امضاء، ضم آفر خویش ارائه نماید.			
۳- در صورتی که داوطلب به صورت مشترک (JV) و یا کنسرسیوم در پروسه اشتراک نماید، هر یک از شرکا و یا اعضاء باید این فرم را به صورت جداگانه خانه پری نمایند.			
۴- قراردادی فرعی مکلف به خانه پری این فرم می باشد.			
۵- در صورت مطالبه اداره، داوطلب برنده مکلف به ارائه معلومات اضافی یا توضیحات پیرامون مالکین ذینفع می باشد.			
۶- طبق این فرم، مالکیت ذینفع؛ شخص حقیقی یا حکمی است که مالک واقعی وجوه یا دارائی بوده یا بالای وجوه و دارائی ها طور مستقیم و غیرمستقیم کنترل و تسلط داشته باشد بشمول اما نه محدود به؛ مالک اصلی یا نماینده قانونی آن، اعضای هیئت مدیره، رؤساء، مدیران ارشد، متولی و سایر اشخاص که طور مستقیم و غیر مستقیم، کلی یا جزئی در شخص حکمی کنترل و یا در تصامیم آن نقش داشته یا در نفع و ضرر آن شریک باشد.			
۷- فرم معلومات مالکین ذینفع قراردادی (داوطلب برنده) در وب سایت اداره تدارکات ملی توأم با قرارداد نشر می گردد.			
۸- این فرم به مراجع ذیصلاح ارجاع می گردد.			
ب) هویت شرکت:			
نام شرکت		دری:	
پشتو:		انگلیسی:	
شماره جواز فعالیت:		مرجع صدور جواز فعالیت:	
تاریخ صدور جواز فعالیت:		تاریخ ختم میعاد اعتبار جواز فعالیت:	
ماهیت شرکت:		<input type="checkbox"/> تضامنی <input type="checkbox"/> محدود المسئولیت <input type="checkbox"/> سهامی <input type="checkbox"/> متشبت انفرادی سایر: مشخص نمایید:	
ج) شهرت مسئولین شرکت: (رئیس، معاونین و هیئت مدیره)			

ردیف	اسم	اسم پدر	تخلص یا نام خانوادگی	شماره تذکره	آدرس محل سکونت	شماره تماس	موقف و وظیفوی در شرکت	دارای سهام		دارای حق تعیین هیئت مدیره یا کارکنان شرکت (مستقیم یا غیرمستقیم) بلی / نخیر
								مقدار	فیصد	
1										
2										
3										
(د) شهرت سهامداران:										
ردیف	اسم	اسم پدر	تخلص یا نام خانوادگی	شماره تذکره	آدرس محل سکونت	شماره تماس	موقف و وظیفوی در شرکت (در صورتیکه قابل تطبیق باشد)	دارای سهام		دارای حق تعیین هیئت مدیره یا کارکنان شرکت (مستقیم یا غیرمستقیم) بلی / نخیر
								مقدار	فیصد	
1										
2										
3										
(ه) شهرت مالکین ذینفع:										

ردیف	اسم	اسم پدر	تخلص یا نام خانوادگی	شماره تذکره	آدرس محل سکونت	شماره تماس	نوعیت مالکیت ذینفع موقوف وظيفوی در شرکت (در صورتیکه قابل تطبیق باشد)	دارای سهام		دارای حق تعیین هیئت مدیره یا کارکنان شرکت (مستقیم یا غیرمستقیم) بلی / نخیر
								مقدار و فیصدی سهام	مقدار	
1										
2										
3										
ی) تعهد نامه:										
اقرار میدارم که تمام معلومات مندرج این فورم کاملاً حقیقت بوده، صحت دارد. در صورت کتمان حقیقت، تناقض و یا عدم صحت معلومات درج شده، طبق احکام قوانین نافذه مسئول و جوابگو می باشم.										
								مهر و امضا:		اسم:
								تاریخ:		موقف:
این فورم از جانب ریاست تدارکات ملیترتیب گردیده، در صورت لزوم قابل تعدیل می باشد.										

قسمت پنجم - جدول نیازمندیها

فهرست محتویات

عنوان

۱. لست اجناس و جدول تحویل دهی
۲. لست خدمات ضمنی و جدول تکمیل
۳. مشخصات تخنیکی
۴. نقشه های تخنیکی
۵. آزمایشات و معاینات

{یادداشت ها برای ترتیب جدول نیازمندیها}

جدول نیازمندیها باید توسط اداره شامل شرطنامه گردیده و حد اقل حاوی توضیح اجناس، خدمات ضمنی و جدول تحویل باشد. هدف از **جدول نیازمندیها** فراهم نمودن معلومات کافی جهت کمک به داوطلبان برای تهیه آفرهای شانبه صورت موثر و دقیق به خصوص جدول قیمت که در قسمت ۴ درج گردیده است، می باشد. علاوه برآن، در صورت انحراف کمیت در زمان اعطا قرارداد، از **جدول نیازمندیها** و **جدول قیمت** منحیث اساس درمطابقت با ماده ۴۲ **دستورالعمل برای داوطلبان**، استفاده میگردد. تاریخیا میعاد تحویل باید بدقت با درنظرداشت موارد ذیل مشخص شود:

۱. مفاهیم شرایط تحویلی تصریح شده در **دستورالعمل برای داوطلبان** درمطابقت با احکامشرایط تجارتبین المللی (*Incoterms2010*) دلالت به (تحویل اجناس در مبدأ، یا مصارف اجناس، بیمه، و کرایه تا بندر مقصد، پرداخت بیمه و محموله، انتقال رایگان الی کشتی) تحویلی زمانی صورت میگیرد که اجناس به انتقال دهنده هاتحویل داده شود؛ و
۲. مکلفیت های تحویلی اداره از تاریخ ذیل آغاز می گردد: (امضای قرارداد، گشایش یا تائید لیتر آف کریدت)

1. لسٹ اجناس و جدول تحویلی

لڑا درہ مکلف است این جدول را به استثنای ستون "تاریخ تحویلی پیشنهاد شده" که توسط داوطلب تکمیل میگردد، خانه پری نماید.

شماره	توضیح اجناس	کمیت	واحد	محل نهایی مندرج صفحه معلومات داوطلبی	تاریخ تحویلی طبق شرایط تجارت بین المللی DDP (Inco terms)		
					تاریخ آغاز تحویلی اجناس	تاریخ ختم تحویلی اجناس	تاریخ تحویلی پیشنهاد شده توسط داوطلب {توسط داوطلب خانه پری گردد}
1	پایه آهن کانکریتی 15 متره RCC(SP-800 Kgf)	263	اصله	ریاست جوز جان برشنا شرکت، تحويل خانه داخل احاطه سب استیشن ۲۲۰ کیلو ولت پل خراسان شهر شبرغان.	بعد از عقد قرارداد الی روز آخر ماه سوم	بعد از عقد قرارداد	
2	پایه آهن کانکریتی 15 متره RCC(TP-1100 Kgf)	34	اصله				
3	پایه آهن کانکریتی 12 متره RCC(SP-400 Kgf)	402	اصله				
4	پایه آهن کانکریتی 12 متره RCC(TP-800 Kgf)	49	اصله				
5	براکت عادی 20KV-24 معه کلمپ آن از آهن زاویه 7x7cm به طول 2m به ضخامت 7 ملی نوع hot dip galvanized مطابق به مشخصات تخنیکي	676	عدد				
6	براکت کش 20KV-24 معه کلمپ آن از آهن زاویه 7x7cm به طول 2m به ضخامت 7 ملی نوع hot dip galvanized مطابق به مشخصات تخنیکي	87	عیدد				
7	سیم المونیمی بمقطع ACSR-120/20mm2 مغز فولادی	117,716	متر				
8	انسلیتر عادی 20KV نوع فایبری معه دنده، دو عدد نت و واشل	2,028	عدد				
9	انسلیتر کش 20KV نوع فایبری معه حلقه، گوشواره، پن و قید لین تفنگچه پی	261	عدد				
10	قلفک تفنگچه پی چهار بولته	954	جوره				
11	قلفک سه بولته 120mm2 ملی	437	متر				
12	کندن کاری جای پایه به عمق 1.8m متر و قطر 60cm سانتی متر بتعداد (748) پایه	374	متر مکعب				
13	کانکریت ریزی زیر پایه ها فی پایه 0,36M3 متر مکعب بتعداد (748) پایه به مارک M150	269.27	متر مکعب				
14	سیم استیک با لین فولادی 1x70mm2 معه چنگک، سیخ محکم گیرنده، سلیتر، قلفک، گیر، مکمل الاسباب در هر سیت 15 متر لین	50	سیت				

۲. **لست خدمات ضمنی ابعاد از فروش و جدول تکمیل آن**

گرداره باید این جدول را تکمیل نماید. تاریخ تکمیلی باید واقعی و در مطابقت به تاریخ درخواست شده تحویلی اجناس و شرایط تجارت بین المللی (INCOTERMS) باشد.

قابل تطبیق نیست.

شماره	توضیح خدمات	کمیت (در صورتیکه قابل اجرا باشد)	واحد فیزیکی	محل اجرا	تاریخ نهایی تکمیل خدمات

Table: Pre-Stressed Steel concrete Poles (15m/800kgf)

Description	Unit	Required	Offered
Concrete Poles			
Manufacturer			
Type / Form		circular	
Pole Length	m	15	
Load			
Nominal	kgf	800	
Breaking	kg		
Safety Factor (minimum)		2,5	
Dimension of Top	mm	250	
Dimension of Base	mm	470	
Dimension of 1.80m from butt end	mm		
Type of Cement			
Weight of Pole	kg		
Minimum Cement Content	kg/m ³		
Maximum Water/Cement Ratio			
Maximum Diameter Aggregates	mm		
Concrete Cylinder Strength at 28 days	Mpa		
Concrete Additives		Yes/No	
If yes, add details			
Curing Method			
Reinforcing Steel	Mpa		
Yield Stress			
Electrical grounding	mm ²	35	
- Ground wire (Stranded soft drawn cooper)			
Standard		As per International	



 24-05-1444

قلم شماره 1:

مشخصات تخنیکي تجهیزات برقی شبکه برق رسانی پل خراسان ولایت جوزجان.

Table: Pre-Stressed Steel concrete Poles (15m/1100kgf)

Description	Unit	Required	Offered
Concrete Poles			
Manufacturer			
Type / Form		circular	
Pole Length	m	15	
Load			
Nominal	kgf	1100	
Breaking	kg		
Safety Factor (minimum)		2.5	
Dimension of Top	mm	270	
Dimension of Base	mm	495	
Dimension of 1.80m from butt end	mm		
Type of Cement			
Weight of Pole	kg		
Minimum Cement Content	kg/m ³		
Maximum Water/Cement Ratio			
Maximum Diameter Aggregates	mm		
Concrete Cylinder Strength at 28 days	Mpa		
Concrete Additives		Yes/No	
If yes, add details			
Curing Method			
Reinforcing Steel	Mpa		
Yield Stress			
Electrical grounding	mm ²	35	
- Ground wire (Stranded soft drawn cooper)			
Standard		As per International	



 24-05-1444

قم شماره 2:

مشخصات فنی تجهیزات برقی شبکه برق رسانی پل هراسان ولایت جوزجان.

Table: Pre-Stressed Steel concrete Poles (12m/400kgf)

Description	Unit	Required	Offered
Concrete Poles			
Manufacturer			
Type / Form		Circular	
Pole Length	m	12	
Load			
Nominal	kgf	400	
Breaking	kg		
Safety Factor (minimum)		2.5	
Dimension of Top	mm	225	
Dimension of Base	mm	405	
Dimension of 1.80m from butt end	mm		
Type of Cement			
Weight of Pole	kg		
Minimum Cement Content	kg/m ³		
Maximum Water/Cement Ratio			
Maximum Diameter Aggregates	mm		
Concrete Cylinder Strength at 28 days	Mpa		
Concrete Additives		Yes/No	
If yes, add details			
Curing Method			
Reinforcing Steel	Mpa		
Yield Stress			
Electrical grounding	mm ²	35	
- Ground wire (Stranded soft drawn cooper)			
Standard		As per International	




 24-05-1444

قلم شماره: 3

مشخصات فنی تجهیزات برقی شبکه برق رسانی پد خراسان ولایت جوزجان.

Table: Pre-Stressed Steel concrete Poles (12m/800kfg)

Description	Unit	Required	Offered
Concrete Poles			
Manufacturer			
Type / Form		circular	
Pole Length	m	12	
Load			
Nominal	kgf	800	
Breaking	kg		
Safety Factor (minimum)		2.5	
Dimension of Top	mm	270	
Dimension of Base	mm	450	
Dimension of 1.80m from butt end	mm		
Type of Cement			
Weight of Pole	kg		
Minimum Cement Content	kg/m ³		
Maximum Water/Cement Ratio			
Maximum Diameter Aggregates	mm		
Concrete Cylinder Strength at 28 days	Mpa		
Concrete Additives		Yes/No	
If yes, add details			
Curing Method			
Reinforcing Steel	Mpa		
Yield Stress			
Electrical grounding	mm ²	35	
- Ground wire (Stranded soft drawn cooper)			
Standard		As per International	



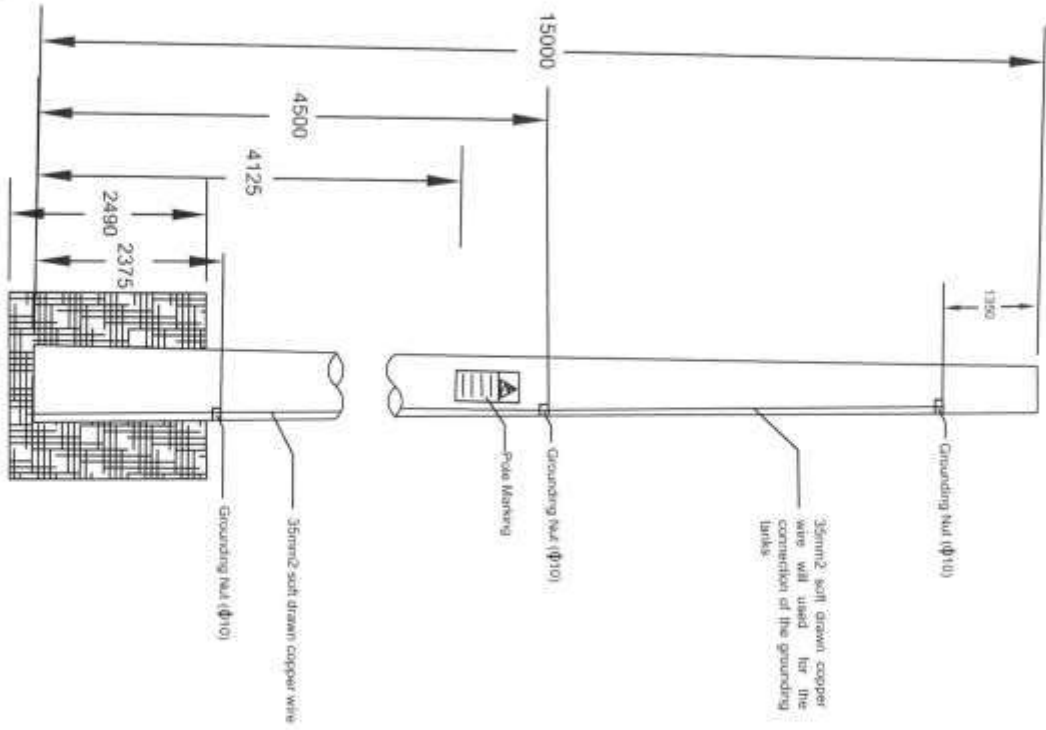
 24-05-1444



قلم شماره: 4

متخصصان تکنیکی تجهیزات برقی شبکه برق رسانی پل خراسان ولایت جوزجان

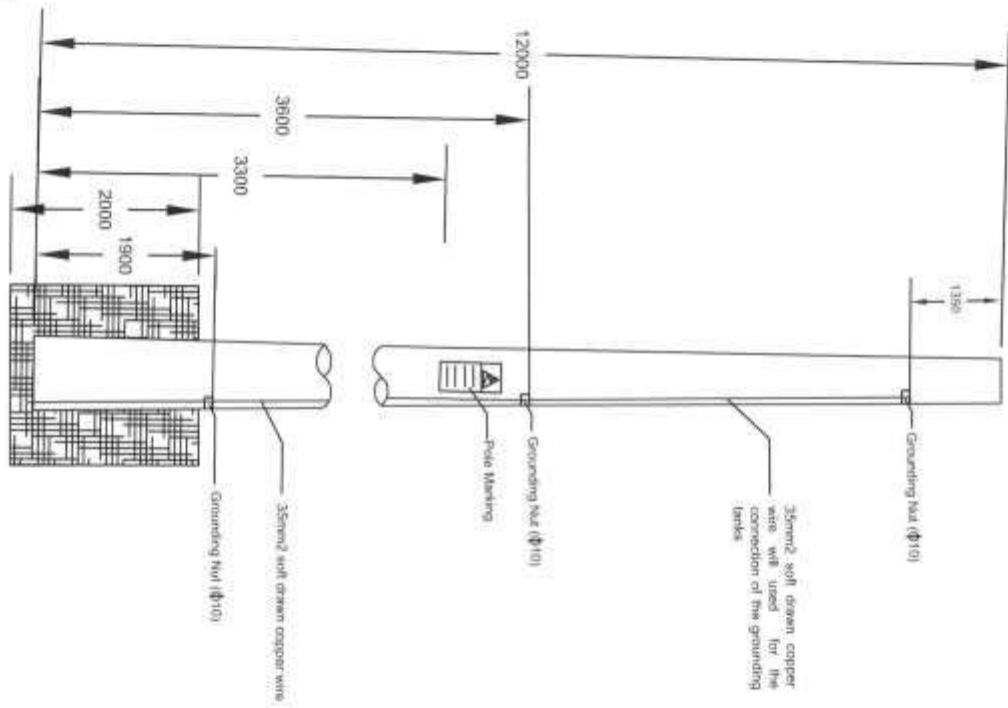
- NOTE:
1. All dimensions are in millimeter.
 2. The 35mm² soft drawn copper wire have to consider 5cm passage from the bottom.



نمبر شماره (1-2) :

مهندس محمد رضا سادات وائیل جبرئیل
 24-05-1444

- NOTE :
1. All dimension are in millimeter.
 2. The 35mm² soft drawn copper wire have to consider 5cm clearance from the bottom.



نقشه شماره (3-4) :

مستحقک سنجی و ارزیابی فرادسا / وادیت فرزاد
 24-05-1444

پروسیجر انتخاب سمپل و تست پایه های آهن کاتکریتی

قبل از انتخاب نمونه و اجرای تست ، شرکت قراردادی مکلف به اجرای امور ذیل می باشد :

درج مشخصات بر روی پایه ها (Labeling):

سطر اول : نام شرکت برشنا

سطر دوم : طول پایه به متر و مقاومت نامرل پایه برحسب کیلوگرام قوه

سطر سوم : نام فابریکه تولید کننده پایه

سطر چهارم : تاریخ ساخت روز - ماه - سال

سطر پنجم: سریال نمبر هر پایه

انتخاب سمپل (نمونه) برای تست:

در صورتیکه تعداد پایه های قرارداد شده بیشتر از 100 اصله باشد قراردادی مکلف است بعد از تولید یک محموله که 100 اصله پایه می شود تست آن را با درج مشخصات و سریال نمبر آن به شرکت برشنا ارسال نماید که بعدا هیئت موظف برشنا شرکت از هر محموله (100) اصله پایه یک اصله آنرا جهت تست انتخاب می نماید و در صورتیکه تعداد مجموعی پایه های قرارداد شده از 100 اصله کمتر باشد باز هم یک اصله پایه از هر نوع آن برای تست انتخاب می گردد.

همچنان قراردادی باید قبل از رفتن هیئت موظف برشنا شرکت به ساعه تست، تمام امکانات ذیل را آماده سازد:

1. آماده سازی محل تست مطابق هدایت هیئت موظف.
2. آماده سازی پایه هاییکه قبلا توسط هیئت موظف در تست محموله تولید شده برای تست انتخاب گردیده است.
3. آماده سازی داینامومتر (قوه سنج) با ظرفیت معادل حداقل دو برابر قوه نهایی پایه هاییکه تست میگردند.
4. اسناد و سرتفکیک عیار سازی داینامومتر (قوه سنج) که توسط یک نهاد معتبر عیار سازی انجام گردیده باشد.
5. محموله پایه های تولید شده باید طوری جابجا گردیده باشد که مشخصات آن قابل دید باشد.

پروسیجر تست پایه ها:

تست پایه های آهن کاتکریتی به دو گروپ تقسیم می شود:

- 1- تست بصری (شکل ظاهری تمام محموله تولید شده چک میگردند).
- 2- تست قوه برداشت نهایی (بالای پایه هاییکه توسط هیئت موظف انتخاب گردیده انجام میگردند).

تست بصری پایه های آهن کاتکریتی:

در تست بصری تمام پایه ها شامل محموله باید از رویت ظاهری تمام ابعاد آن مطابق نکته ثابت شده بررسی گردد، پذیرش ابعادی قرار ذیل می باشد:

- 1- تفاوت طول پایه نظر به نقشه: ± 15 ملی متر
- 2- تفاوت قطر پایه نظر به نقشه: کمتر از 2 ملی متر و بیشتر از 4 ملی متر نباشد
- 3- تفاوت انحنای پایه نظر به نقشه: ± 15 ملی متر
- 4- قطر سوراخ ها مطابق به نقشه: 0- ملی متر و $+2$ ملی متر
- 5- تفاوت موقعیت نسبی سوراخ ها نظر به نقشه: ± 5 ملی متر
- 6- حداقل سطح مقطع تخته چوب های بین قطار پایه: چوب چهار تراش 8×8 سانتی متر مربع
نوت: حداکثر فاصله اولین تخته چوب از سر پایه 2 متر ، حداکثر فاصله آخرین تخته چوب از ته پایه 2 متر و حداکثر فواصل تخته های میانی از یکدیگر 4 متر می باشد.

روش نگهداری پایه ها:

حداکثر قطار برای دبیو پایه های 200 کیلوگرام ، 5-6 قطار ، حداکثر قطار برای دبیو پایه های 400 و 600 کیلوگرام 4-5 قطار و حداکثر قطار برای دبیو پایه های 800 و 1200 کیلوگرام ، 3-4 قطار می باشد.

شم شماره (۱ - ۲) :-

24-05-1444

معیارات قبولی پایه هنگام تست:

- اگر پایه های تست شده معیارات مندرج ذیل را دارا باشد ، محموله 100 اصله پایه ها مورد تأیید هیئت موظف قرار میگردند .
- الف) پس از حذف قوه در مرحله 40% از باز نهایی در پایه هیچ گونه درزی ایجاد نگردد .
- ب) انحراف دائمی پایه مورد نظر بعد از تور ساختن 60% قوه نهایی اعمال شده ، کمتر از 10% انحراف 60% قوه نهایی باشد .
- ج) زمینی که 60% قوه به پایه وارد گردید و در پایه درزی ایجاد شد ، بعد از حذف قوه ها ، درزها باید بشکل کامل بسته گردند .
- د) قوه اعمال شده تست در هنگام شکست پایه باید بیشتر از قوه نهایی آن باشد .
- ر) قطر سیخ ها ، طول ، محل گزدمک ها ، فاصله بین سیخ ها پایه که تحت تست شکست نموده مطابق به نقشه تأیید شده باشد . علاوه بر تست های بالا ، کلیه پایه های کنکریتی باید از لحاظ شکل ظاهری مورد بررسی بصری قرار گیرند .

نوت : انجام کلیه تست ها بر روی هر محموله از سفارشات الزامی میباشد و نیز تمام هزینه آن باید قراردادی منحل شود .

محل تست:

در هر فابریکه باید جایگاه مشخص جهت تست پایه موجود باشد.

1. استفاده از تخته های صاف در محل تست ، استفاده از تکیه گاه چوبی نیم دایره برای انجام تست پایه الزامیست ، همچنان در صورت موجود نبودن تکیه گاه نیم دایره در فابریکه ، مسئولیت کم شدن قوه مقاومت نهایی در پایه به عهده فابریکه تولید کننده می باشد .
2. عملیات محکم نمون پایه در محل تست بگونه ای انجام شود که درز و شکستگی در پایه بوجود نیاید .
3. در صورت بروز شکستگی در مرحله فوق الذکر ، باید پایه سالم توسط هیئت موظف با سریال نمبر متفاوت جایگزین آن گردد .
4. استفاده از وسیله چرخدار که حرکت رفت و برگشت پایه را تسهیل نماید از راس پایه الزامیست .
5. موجوبیت خط کش درجه دار جهت اندازه گیری انحراف پایه در پروسه تست الزامیست .
6. میله نصب شده در راس پایه جهت اندازه گیری انحراف آن باید به اندازه سر پایه بوده و در مطابقت با استاندارد باشد .
7. جهت کشش پایه استفاده از تسمه نخ و یا کیبل استاندارد مورد استفاده پایه الزامیست .
8. دستگاه تست باید مطابق به استاندارد بوده و دارای سرتیفیکیت کالیبریشن و مشخصات آن باشد .

مراحل تست:

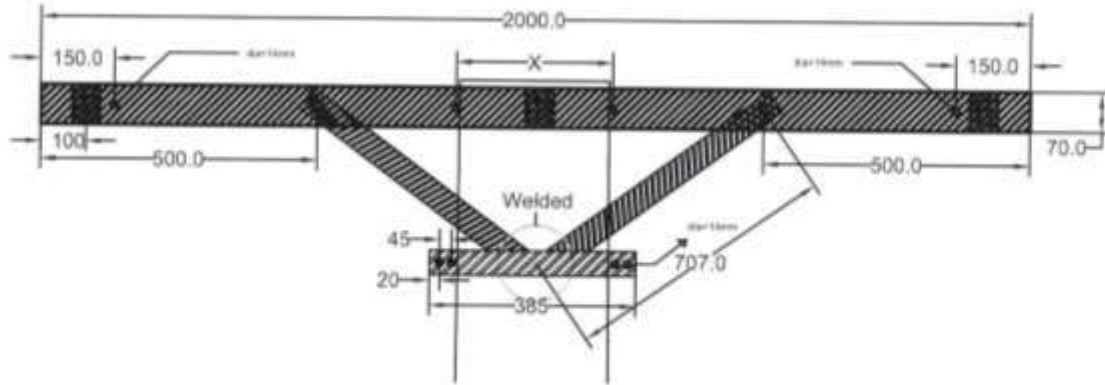
- 1- تست بر روی نمونه انتخاب شده توسط هیئت ، از محموله 100 اصله ای پایه های یک نوع که دارای مشخصات و سریال نمبر قبلاً انتخاب شده انجام داده میشود .
- 2- حداقل صبر پایه جهت تست 28 روز و حداکثر صبر آن 40 روز از تاریخ تولید می باشد . قبل از قراردادن پایه در محل تست از سلامت ظاهری پایه اطمینان حاصل شود ، همچنان پایه باید حالت مستقیم خود را هنگام بلند کردن با کرن حفظ نماید و حالت انحناء در آن مشاهده نگردد .
- 3- جهت قوه وارده کاملاً عمود بر محور طولی پایه با حداکثر ± 5 درجه انحراف) اصل می گردند . سرعت وارد کردن قوه باید در تمامی مراحل یکنواخت باشد به نحوی که از وارد آمدن هرگونه قوه های لرزه ای به پایه جلوگیری صورت گیرد .
- 4- اصل قوه باید به شکل تدریجی صورت گیرد قسمی که در هر مرحله ، 10% قوه نهایی اصل گردد .
- 5- در مرحله 40% از قوه نهایی هیچ گونه درزی در پایه ایجاد نگردد و بعد از تور ساختن قوه پایه به حالت اولیه (صفر) باز گردند .
- 6- بعد از حداقل دو دقیقه زمان استراحت ، اصل قوه به شکل تدریجی از سر گرفته شود و الی 60% قوه نهایی ادامه یابد .
- 7- در تست مرحله 60% قوه نهایی ، تعداد درزها با مارکر بطور شماره وار علامت گذاری شوند و بعد از رها سازی قوه ، درزها به حالت اولیه باز گردند .
- 8- در تست مرحله 100% قوه نهایی ، مراحل افزایش قوه از 60% تا 100% با زمان انتظار 2 دقیقه برای هر مرحله انجام شود و تا زمان شکست پایه ادامه یابد .

یادداشت :

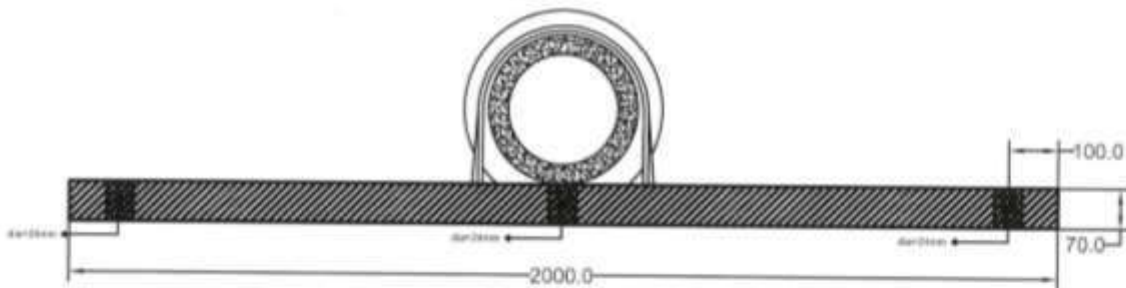
- الف- در صورت قبول شدن تست های فوق و شرایط ظاهری ، محموله 100 اصله پایه مورد تأیید می باشد .
- ب- در صورت رد شدن نمونه انتخاب شده ، تست بر روی یک نمونه دیگر از همان محموله توسط هیئت تکرار گردد . شرط پذیرش موبای عدم پذیرش محموله وابسته به نتیجه تست پایه دومی می باشد .

فرستاده شماره 4-11-10
مستحق تست
دکتر خجسته
24-05-1444

20KV Single Circuit Suspension Cross Arm Front Veiw



20KV Single Circuit Suspension Cross Arm Top Veiw



Drawn by: Survey and Engineering Unit of DABS

Note:

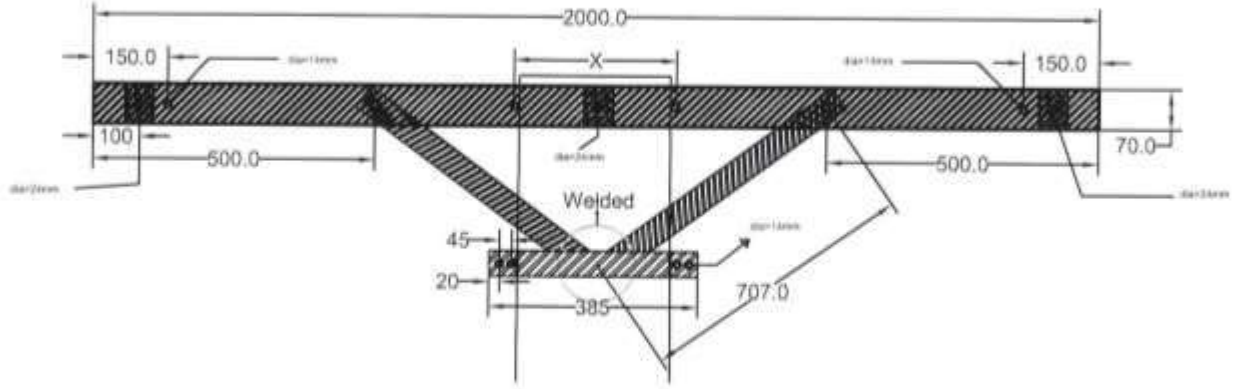
- All dimensions are in mm, unless otherwise specified.
- X dimensions must be taken from pole diameter.
- Cross arm thickness 7mm.
- Cross arm must be hot-dip galvanized.
- (70x70x7)mm

Handwritten signature/initials.

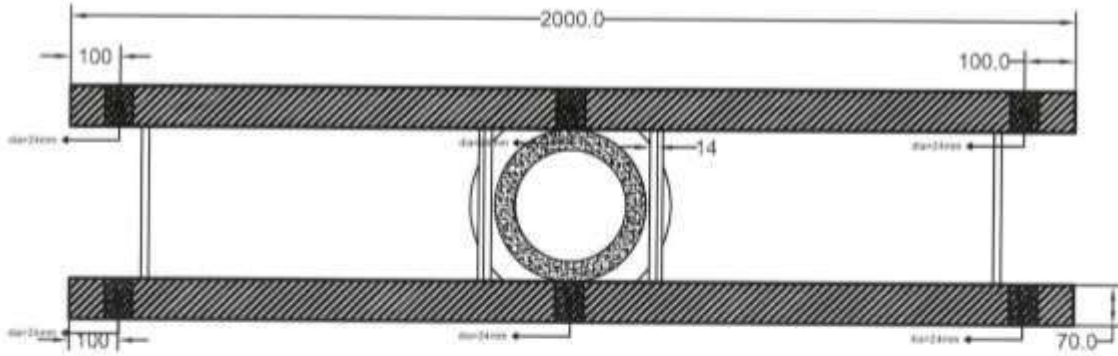
24-5-1444

Handwritten signature and text: "داریت جزیقا" and "تعمیر شماره 5".

20KV Single Circuit Tension Cross Arm Front Veiw



20KV Single Circuit Tension Cross Arm Top Veiw



Note:

- All dimensions are in mm, unless otherwise specified.
- X dimensions must be taken from pole diameter.
- Cross arm thickness 7mm.
- Cross arm must be hot-dip galvanized.
- (70x70x7)mm

Drawn by: Survey and Engineering Unit of DABS

Handwritten signature/initials

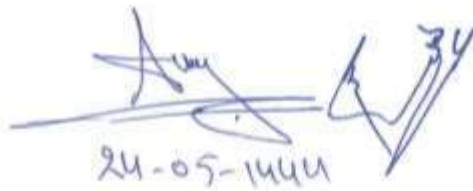
Handwritten signature
24-05-1444

Handwritten text in Urdu: سیموں کی فراسا / وزارت جیو اے

Handwritten text: رقم شماره 6!

Table: Technical Data for Overhead Line Conductor ACSR 120/20 mm²

Designation	Unit	Required	Offered
<i>Manufacturer's name</i>		To be specified	
Type		Aluminum conductor Steel – reinforced (ACSR)	
Nominal cross-section	mm ²	120/20	
Cross-section ratio AL/St approx. Steel		To be specified	
- construction	mm	7/1.9	
- diameter	mm	5.7	
- cross-section	mm ²	19.85	
Aluminum			
- construction	mm	26/2.44	
- cross-section	mm ²	121.6	
Total cross-section	mm ²	141.4	
Conductor diameter approx.	mm	15.5	
Conductor weight			
- steel	kg/km	156	
- aluminum	kg/km	335	
- grease	kg/km	2.9	
- with grease total approx.	kg/km	495.9	
Current carrying capacity	A	410	
Nominal conductor breaking load	KN	45.65	
Calculated conductor resistance at 20° C	Ω/km	0.2374	
Standard length per reel approx.	m	to be specified	
Dispatch reel nominal size	m	to be specified	
Standard specifications		IEC 209 DIN 48204	



 24-05-1444

قلم شماره: 7

متخصصات تولیدی تجهیزات برقی شبکه برق رسانی بل خراسان ولایت جوزجان

Table: Technical Data for 20 kV Fiber pin Insulator

Description	Unit	Required	Offered
Manufacturer's Name		to be specified	
Type		pin insulator	
Material		silicon rubber	
Rated voltage	kV	24	
Power frequency withstand voltage:	KV	65	
Dry Lightning impulse withstand voltage:	KV	145	
Leakage distance	mm	610	
Min Arc distance	mm	215	
Section length	mm	305	
Specified mechanical load	KN	11	
Nominal diameter "D"	mm	to be specified	
Maximum height "H"	mm	to be specified	
Min. nominal creepage distance	mm	to be specified	
Number of the fiber	number	to be specified	
Unit weight	kg	to be specified	
With all necessary accessories for Installation incl. metal thimbles threaded for screwing on to steel spindles			
Reference standard		IEC 61109	



 24-05-1444

قدم شماره: 8

مشاوران فنی و مهندسان برق و مکانیک در استان خراسان و ایلان جوجان

Table: Technical Data for 20 kV Fiber Tension Insulator

Designation	Unit	Required	Offered
Manufacturer's Name		to be specified	
Type		tension insulator	
Material		silicon rubber	
Rated voltage	kV	24	
Minimum mechanical failing load	kN	70	
Height	MM	450	
Insulating distance Li.	MM	235	
Min.nominal creepage distance	MM	635	
Diameter of shed	MM	148/118	
1 min power frequency wet withstand voltage not less than	KV	42	
Full wave lightning impulse voltage (peak value)	KV	150	
Dry impulse withstand voltage:	KV	to be specified	
Minimum puncture voltage in oil	kV	to be specified	
Number of elements	number	to be specified	
Weight	kg	to be specified	
With all necessary accessories for installation standard		IEC 61109	

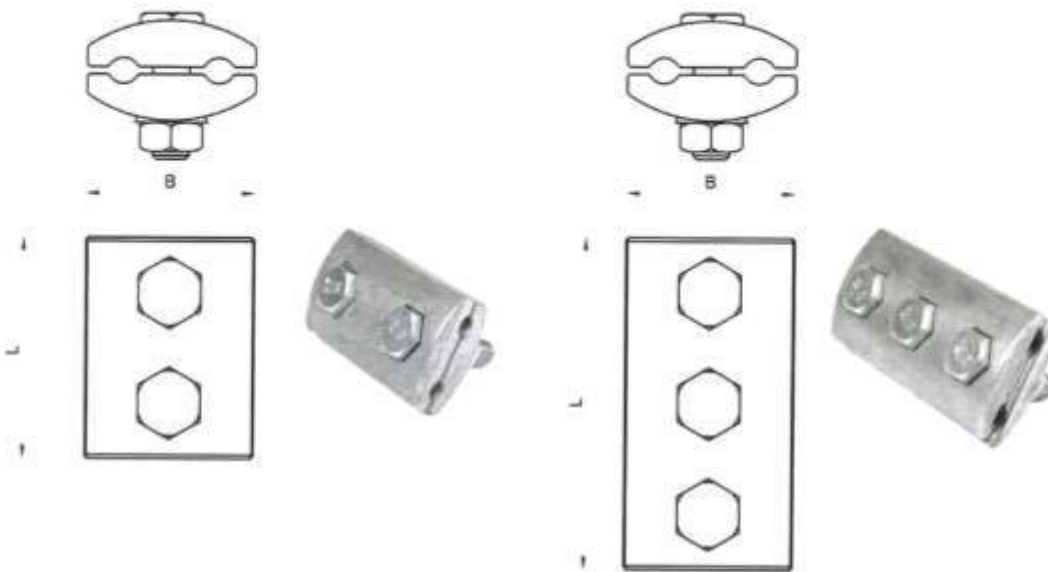


 24-05-1114

قلم شماره: 9

مشخصات فنی تجهیزات برقی شبکه برق رسانی به خراسان و آیت جوزجان.

Standard: DIN 48 075.



AIAI Groove Clamps are used to joint two parallel aluminum alloy conductors (AAAC), aluminum conductors steel reinforced (ACSR) or ends of ABC of the same or similar cross sections from which the insulation has been removed. Their technical characteristics enable jointing of phase conductors at the places where high tensile strength and stiffness is required (joint done in accordance with Standard DIN 48 075). AIAI Groove Clamps are made using die casting process and the inside grooves are cogged, which increases safety regarding pulling out and provides high-quality electrical contact (the grooves are made in such a way that aluminum oxide from the conductor surface is broken, which reduces transitional resistance between the clamp and the conductor). The body of the clamp is made of aluminum alloy of high tensile strength and is corrosion resistant. Their technical characteristics provide fast, easy and reliable installation and long-life and safe usage with minor losses on the network due to very low transitional resistance. Bolts and nuts are Zinc plated. Inside grooves are protected with electrical contact grease.

NOTE: On Customer's request the clamps can be delivered with hot-dip galvanized or stainless steel X 5 CrNi 18-10 bolt parts.


24-05-1444



قلم شماره: 11

مشخصات فنی تجهیزات برقی شبکه برق رسانی پل خراسان ولایت جوزجان.

نقشه های تخنیکي

{در صورتیکه اسناد شامل شوند، لست ترسیمات رانیز درج نمایند}

لست ترسیمات		
شماره ترسیمات	نام ترسیمات	مقصد

آزمایشات و معاینات

آزمایشات و معاینات ذیل توسط هیات موظف اداره اجرا می گردند:

تفتیش بصری اجناس؛

تفتیش برای تکمیلی مقدار اجناس؛

تفتیش برای مشخصات تخنیکي اجناس؛

آزمایشات فوق الذکر حین تسلیمی اجناس به منظور تدقیق نوعیت، کیفیت و تکمیلی مقدار اسناد به ملاحظه سند فرمایش؛ صورت می گیرد.

نوت ۱: همه تفتیشی ها و بررسی ها حین تسلیمی جنس توسط هیئت موظف در موقع تحویلدهی جنس صورت میگیرد.

نوت ۲:

- Factory Acceptance Test (وسر تفکیکیت ها مطابق کود IEC برای تجهیزات ACSR ، انسلیتر ها ، براکت ها و قلفک ها نیاز است.
- Factory Acceptance Test (وسر تفکیکیت ها مطابق کود IEC برای اقلام شماره (۱۲، ۱۳ بخش ساختمانی و ۱۴ سیم سٹیک شامل جدول (BOQ) نیاز نیست
- پایه ها مطابق به مشخصات در فابریکه تولید کننده پایه تست میگردد.

<p>۱,۱ اصطلاحات آتی معانی ذیل را افاده می نمایند:</p> <p>۱- دولت: دولت امارت اسلامی افغانستان است.</p> <p>۲- قرارداد: موافقتنامه کتبی میان اكمال کننده و اداره است که شامل اسناد قرارداد به شمول ضمایم، ملحقات و اسناد مربوط آن میباشد.</p> <p>۳- اسناد قرارداد: اسناد مندرج موافقتنامه قرارداد و تعديلات منضمه آن می باشد.</p> <p>۴- قیمت قرارداد: قیمت قابل پرداخت به اكمال کننده است که در موافقتنامه قرارداد مشخص گردیده و می تواند مطابق مندرجات قرارداد تنقیص، تزئید و یا تعديل گردد.</p> <p>۵- روز: روز تقویمی</p> <p>۶- تکمیل: اكمال اجناس و خدمات ضمنی آن (در صورت موجودیت) توسط اكمال کننده در مطابقت با شرایط مندرج قرارداد.</p> <p>۷- اجناس: مواد خام، ماشین آلات، تجهیزات و سایر اشیای که اكمال کننده آن را تحت شرایط این قرارداد برای اداره تهیه می نماید.</p> <p>۸- اداره: نهادیست که اجناس و خدمات ضمنی مربوط را مطابق شرایط خاص قرارداد تدارک می نماید.</p> <p>۹- خدمات ضمنی: خدمات متمم اجناس تحت این قرارداد مانند بیمه، نصب، آموزش و حفظ و مراقبت ابتدائی و سایر مکلفیت های اكمال کننده تحت این قرارداد میباشد.</p> <p>۱۰- شرایط خاص قرارداد: مجموع شرایط قابل تطبیق بالای قرارداد که از طرف اداره با نظر داشت ماهیت و نوعیت تدارکات تعیین می گردد.</p> <p>۱۱- قراردادی فرعی: شخص حقیقی و یا حکمی است که اكمال قسمتی از اجناس تحت این تدارکات یا اجرای بخش از خدمات ضمنی آن را با در نظر داشت احکام قانون و طرز العمل تدارکات به عهده دارد.</p> <p>۱۲- اكمالکننده: شخص حقیقی یا حکمی است که طبق احکام قانون و طرز العمل تدارکات با وی عقد قرارداد گردیده باشد.</p> <p>۱۳- محل تسلیمی اجناس تدارک شده: محل که در شرایط خاص قرارداد مشخص می گردد.</p>	<p>ماده ۱- تعریفات</p>
<p>۲,۱ تمام اسناد تشکیل دهنده قرارداد و ضمایم آن که مرتبط، متمم و مبین اسناد قرارداد می باشد، لازم و ملزوم یکدیگر بوده و ترتیب تقدم آن ها در موافقتنامه قرارداد ذکر می گردد، من حیث یک کل اسناد قرارداد محسوب می گردد.</p>	<p>ماده ۲- اسناد قرارداد</p>

<p>۳,۱ هرگاه اداره از ارتکاب عمل فساد، تقلب، تبانی، اجبار و اغفال توسط قراردادی در مراحل داوطلبی یا اجرای قرارداد اطمینان حاصل نماید، میتواند با اطلاع کتبی به قراردادی در خلال مدت (۱۴) روز قرارداد را فسخ نماید. در این صورت فسخ قرارداد در روشنی بند ۱ ماده ۳۵ شرایط عمومی قرارداد صورت گرفته و احکام ماده ۳۵ شرایط عمومی قرارداد قابل تطبیق می باشد.</p> <p>۱- اصطلاحات آتی در این ماده معانی ذیل را افاده می نمایند:</p> <p>(۱) فساد: عبارت از درخواست، دریافت، دادن یا پیشنهاد به صورت مستقیم یا غیرمستقیم هرچیز با ارزشیکه به صورتغیرمناسب کارکردهای جانب دیگر (کارمندان تدارکات یا مدیریت قرارداد) را تحت تاثیر قرار دهد؛</p> <p>(۲) تقلب: ارتکاب هرگونه فروگذاری به شمول کتمان حقایق که عمداً و یا سهواً به منظور اغفال کارمندان تدارکات و مدیریت قرارداد جهت حصول منفعت مالی و غیر مالی و یا اجتناب از اجرای مکلفیت ها صورت گیرد؛</p> <p>(۳) تبانی: عبارت از سازش میان دو یا بیشتر داوطلبان و یا میان داوطلبان و کارمندان اداره که به منظور بدست آوردن مقاصد نامناسب به شمول تحت تاثیر قراردادن نادرستاعمالسائرین طرح گردیده باشد؛</p> <p>(۴) اجبار: تهدید و یا ضرر رسانیدن به کارمندان تدارکات و مدیریت قرارداد و یا سایر داوطلبان به منظور تحت تاثیر قراردادن اعمال آنان به صورت مستقیم یا غیر مستقیم؛</p> <p>(۵) ایجاد اختلال و موانع: تخریب، تزویر، تغییر یا کتمان اسناد و اظهارات نادرست در پروسه تدارکات.</p>	<p>ماده ۳- تقلب و فساد</p>
<p>۳,۲ هر گاه کارمند اداره و یا اكمال کننده مرتکب اعمال فساد و تقلب مندرج بند ۱ این ماده گردد، مطابق احکام قانون مجازات گردیده و مکلف به پرداخت جبران خساره نیز می گردد.</p>	
<p>۴,۱ در این سند مفرد معنی جمع و بالعکس آنرا افاده می نماید.</p>	<p>ماده ۴- معانی</p>
<p>۴,۲ شرایط تجارت بین المللی</p> <p>۱- در این سند شرایط تجارت بین المللی و حقوق و وجایب طرفین در آن در شرایط خاص قرارداد مشخص می گردد مشروط بر این که با مندرجات قرارداد در تناقض نباشد؛</p> <p>۲- در این سند از ویرایش جدید شرایط تجارت بین المللی صادره اتاق تجارت بین المللی پاریس که در شرایط خاص قرارداد مشخص می گردد، استفاده صورت می گیرد.</p>	
<p>۴,۳ تمامیت توافق</p> <p>این قرارداد توافق کلی میان اداره و اكمال کننده بوده که با عقد آن تمام توافقات، مکاتبات و مذاکرات کتبی و شفاهی قبلی میان جانبین ملغی می گردد.</p>	

<p>۴,۴ تعدیل</p> <p>تعدیل قرارداد صرف در صورتی مدار اعتبار می باشد که مطابق احکام قانون، طرزالعمل تدارکات و مندرجات شرطنامه و قرارداد صورت گرفته باشد.</p>	
<p>۴,۵ عدم استثناء</p> <p>۱- با رعایت جز ۲ این بند، هیچگونه تخفیف، مهلت دهی، یا اجتناب از تطبیق شرایط و مکلفیت ها توسط یکی از جانبین که حقوق طرف دیگر را متاثر، محدود یا به آن لطمه وارد نماید مجاز نبوده و استثنا قرار دادن نقض قرارداد توسط یکی از جانبین، تداوم نقض قرارداد را مجاز نمی سازد.</p> <p>۲- هر گونه استثنا قراردادن حقوق، صلاحیت ها یا جبران خساره تحت این قرارداد کتبی و تاریخ داشته و توسط نماینده با صلاحیت طرف اعطا کننده استثنا امضا شده و باید مبین حقوق و اندازه استثنا باشد.</p>	
<p>۴,۶ قابلیت جدایی</p> <p>هرگاه یکی از احکام یا شرایط این قرارداد ممنوع یا ملغی یا غیرقابل تطبیق دانسته شود، این امر منجر به الغا و عدم تطبیق سایر احکام و شرایط قرارداد نمیگردد.</p>	
<p>۵,۱</p> <p>در داوطلبی های ملی اسناد قرارداد و سایر اسناد مربوط آن به یکی از زبان های ملی ترتیب میگردد. در داوطلبی های بین المللی این اسناد به زبان که در شرایط خاص قرارداد مشخص گردیده، ترتیب میگردد. در صورتیکه مواد چاپی منضمه قرارداد باشد و به سایر زبان ها ترتیب گردیده باشد، ترجمه تصدیق شده آن نیز ضم قرارداد میگردد، که در صورت نیاز به وضاحت، به ترجمه مربوط استنباط میگردد.</p>	<p>ماده ۵- زبان</p>
<p>۵,۲</p> <p>اکمال کننده مکلف به پرداخت مصارف ترجمه و تحمل ضرر ناشی از عدم صحت آن می باشد.</p>	
<p>۶,۱</p> <p>هرگاه اکمال کننده یک شرکت مشترک، کانسرسیوم، یا انجمن باشد، تمامی شرکا بصورت مشترک در قبال ایفای تعهدات این قرارداد مسوول بوده و یکتن از شرکا منحصیث رهبر دارنده صلاحیت نمایندگی می باشد. ترکیب یا تشکیل شرکت مشترک، کانسرسیوم، یا انجمن بدون موافقت قبلی اداره تغییر نموده نمی تواند.</p>	<p>ماده ۶- شرکت های مشترک</p>
<p>۷,۱</p> <p>اکمال کننده و قراردادی های فرعی می تواند تابعیت هر کشور واجد شرایط را داشته باشند. اکمال کننده و یا قراردادی های فرعی وی در صورتیکه تبعه یک کشور بوده یا در آن کشور ثبت باشد، و یا به اساس قانون همان کشور فعالیت نمایند، اتباع همان کشور محسوب میگردند.</p>	<p>ماده ۷- واجد شرایط بودن</p>

<p>۷,۲ تمام اجناس و خدمات ضمنی تحت این قرارداد باید منشا از کشور واجد شرایط را داشته باشند. اصطلاح منشأ عبارت از کشوری است که اجناس در آن استخراج، کشت، تولید و پروسس شده و یا در نتیجه ساخت، پروسس و یا طی سایر مراحل صنعتی ماهیت اولیه آن تغییر نموده باشد.</p>	
<p>۸,۱ هر نوع اطلاع و آگهی دهی طرفین تحت این قرارداد بصورت کتبی صورت میگیرد. هدف از کتبی عبارت از تبادل اطلاعات بصورت نوشتاری توأم با سند دریافت آن می باشد.</p>	<p>ماده ۸- اطلاعیه ها</p>
<p>۸,۲ اطلاعیه سر از تاریخ تسلیمی و یا تاریخ موثر آن معتبر می باشد. در صورت هر دو تاریخ تسلیمی و تاریخ اعتبار همان تاریخ که بعد تر باشد، قابل اعتبار خواهد بود.</p>	
<p>۹,۱ این قرارداد تابع قوانین امارت اسلامی افغانستان بوده و تفسیر آن نیز در روشنی قوانین امارت اسلامی افغانستان صورت میگیرد.</p>	<p>ماده ۹- قانون نافذ</p>
<p>۱۰,۱ اداره و اکمال کننده مکلف اند تمام تلاش های خویش را برای حل منازعات و اختلافات ناشی از این قرارداد با استفاده از مذاکرات غیر رسمی بخرچ دهند.</p>	<p>ماده ۱۰- حل منازعات</p>
<p>۱۰,۲ هرگاه در خلال (۲۸) روز جانبین در حل منازعه یا اختلافات توسط مشوره دوجانبه به نتیجه نرسند، موضوع به مرجع حل و فصل منازعات مندرج شرایط خاص قرارداد ارجاع میگردد.</p>	
<p>۱۰,۳ علی الرغم ارجاع منازعه به مرجع حل و فصل: ۱- طرفین به اجرای وجایب مربوطه تحت این قرارداد ادامه خواهند داد مگر اینکه طوردیگری موافقه نمایند؛ و ۲- اداره تمام پرداخت های اجرا نشده اکمال کننده را پرداخت می نماید.</p>	
<p>۱۱,۱ اکمال کننده مکلف است اجازه بررسی دفاتر، حسابات و یاد داشت های خود و قراردادی های فرعی مربوط این قرارداد را به مفتش موظف از جانب حکومت بدهد. اکمال کننده توجه داشته باشد که عمل جلوگیری از تفتیش و بررسی دولت از جانب قراردادی مطابق ماده سوم شرایط عمومی قرارداد ایجاد مانع تلقی گردیده و منجر به فسخ قرارداد می گردد.</p>	<p>ماده ۱۱- تفتیش و بررسی ها توسط حکومت</p>
<p>۱۲,۱ اجناس و خدمات ضمنی قابل اکمال در جدول نیازمندیها مشخص می شود.</p>	<p>ماده ۱۲- حدود اکمالات</p>
<p>۱۳,۱ اکمال اجناس و خدمات ضمنی آن در مطابقت به جدول اکمال مندرج جدول نیازمندیها با رعایت بند ۱ ماده ۳۳ شرایط عمومی قرارداد صورت میگیرد. جزئیات انتقال و سایر اسناد که توسط اکمال کننده باید تسلیم داده شوند، در شرایط خاص قرارداد مشخص میگردد.</p>	<p>ماده ۱۳- تحویل اسناد مربوط</p>

<p>۱۴,۱ اکمال کننده اجناس و خدمات ضمنی را باید درمطابقت با ماده ۱۲ شرایط عمومی قرارداد و جدول تحویل و تکمیل در مطابقت به ماده ۱۳ شرایط عمومی قرارداد اکمال می نماید.</p>	<p>ماده ۱۴- مسوولیت های اکمال کننده</p>
<p>۱۵,۱ پرداخت ها به اجناس و خدمات ضمنی اکمال شده، به اساس قیمت آفر اکمال کننده صورت میگیرد. هر نوع تعدیل قیمت مجاز در شرایط عمومی قرارداد از این امر مستثنی است.</p>	<p>ماده ۱۵- قیمت قرارداد</p>
<p>۱۶,۱ پرداخت ها بشمول هرگونه پیش پرداخت در صورتیکه قابل اجرا باشد، طبق شرایط خاص قرارداد صورت میگیرد.</p>	<p>ماده ۱۶- شرایط پرداخت</p>
<p>۱۶,۲ اکمال کننده درخواست پرداخت خویش را بصورت کتبی توام با انوایس که نشان دهنده اجناس و خدمات ضمنی اکمال شده و ایفای تعهدات مندرج قرارداد باشد، به اداره ارائه می نماید.</p>	
<p>۱۶,۳ پرداخت ها به اکمال کننده در خلال مدت (۳۰) روز بعد از قبول درخواست پرداخت قراردادی توسط اداره، صورت میگیرد. در صورت تاخیر حکم ماده سی و نهم قانون تدارکات تطبیق می گردد.</p>	
<p>۱۶,۴ پرداخت ها به قراردادی به واحد پولی افغانی صورت میگیرد مگر اینکه اسعار قیمت آفر در صفحه معلومات داوطلبی طور دیگر تذکر رفته باشد.</p>	
<p>۱۶,۵ در صورتیکه اداره قادر به پرداخت به اکمال کننده در مدت مندرج شرایط خاص قرارداد نگردد، تکتانه مندرج شرایط خاص قرارداد بر مبلغ تاخیر شده قابل پرداخت می باشد.</p>	
<p>۱۷,۱ در صورتیکه اجناس بیرون از امارت اسلامی افغانستان ساخته شده باشد، تمامی مالیات بشمول مالیات بر معاملات انتفاعی، عوارض، قیمت جواز، و سایر انواع مالیات که در خارج از امارت اسلامی افغانستان قابل پرداخت باشد، بر عهده اکمال کننده می باشد.</p>	<p>ماده ۱۷- مالیات و مکلفیت های گمرکی</p>
<p>۱۷,۲ در صورتیکه اجناس در داخل امارت اسلامی افغانستان ساخته شده باشد، مسوولیت کلی پرداخت تمام مالیات، عوارض گمرکی، قیمت جواز و غیره الی تسلیمی اجناس به اداره بر عهده اکمال کننده می باشد.</p>	
<p>۱۷,۳ اداره تلاش نماید تا اکمال کننده به اندازه ممکن از هرگونه معافیت مالیاتی، تخفیفات، پاداش ها یا امتیازات (در صورت موجودیت) در کشور فرمایش دهنده، استفاده نماید.</p>	
<p>۱۸,۱ در صورت ضرورت طوریکه در شرایط خاص قرارداد تذکر رفته، اکمال کننده باید در مدت ۱۰ روز بعد از دریافت نامه قبولی آفر تضمین اجرا را برای مبلغ مشخص شده در شرایط خاص قرارداد، تهیه نماید.</p>	<p>ماده ۱۸- تضمین اجرا</p>

<p>۱۸,۲ در صورت عدم اجرای تعهدات مندرج قرارداد توسط اکمال کننده، مبلغ تضمین غیر قابل استرداد می باشد.</p>	
<p>۱۸,۳ تضمین اجرا باید به واحد پولی مندرج قرارداد یا سایر واحد پولی قابل قبول اداره در شکل مشخص شده شرایط خاص قرارداد یا سایر اشکالی مورد قبول اداره، ارائه گردد.</p>	
<p>۱۸,۴ تضمین اجرا در خلال مدت (۲۸) روز بعد از تکمیل تعهدات مندرج قرارداد بشمول هرگونه مکلفیت های ورنتی، به اکمال کننده مسترد میگردد، مگر اینکه در شرایط خاص قرارداد طور دیگری مشخص شده باشد.</p>	
<p>۱۹,۱ حق چاپ و نشر در ترسیمات، اسناد، و دیگر مواد که در برگزیده معلومات که توسط اکمال کننده به اداره ارائه میگردد برای اداره محفوظ می باشد و یا در صورتیکه توسط اکمال کننده و یا به اداره توسط شخص ثالث ارائه گردیده باشد، این حق برای شخص ثالث محفوظ می باشد.</p>	<p>ماده ۱۹- حق چاپ و نشر</p>
<p>۲۰,۱ اداره و اکمال کننده نمی توانند اسناد، ارقام و یا سایر معلومات که طور مستقیم و یا غیر مستقیم توسط سایر طرف های مرتبط به قرارداد فراهم گردیده است را بدون موافقه کتبی طرف افشا نمایند. حتی در صورتیکه این معلومات قبل، در جریان و یا بعد از فسخ یا ختم قرارداد فراهم گردیده باشد. علی الرغم موارد فوق، اکمال کننده می تواند اسناد، ارقام و سایر معلومات را که از اداره بدست می آورد به قراردادی فرعی صرف در حد که برای انجام وظایف وی تحت این قرارداد نیاز باشد، فراهم نماید. در اینصورت اکمال کننده تعهد قراردادی فرعی را به منظور حفظ محرمانیت در مطابقت با ماده ۲۰ شرایط عمومی قرارداد اخذ می نماید.</p>	<p>ماده ۲۰- معلومات محرم</p>
<p>۲۰,۲ اداره نباید همچو اسناد، ارقام و یا سایر معلومات دریافت شده از اکمال کننده را به هرمنظوریکه به این قرارداد ارتباط نداشته باشد، استفاده نماید. به همین ترتیب، اکمال کننده نباید همچو اسناد، ارقام و یا سایر معلومات دریافت شده از اداره را به مقاصد غیر از اجرای این قرارداد، استفاده نماید.</p>	
<p>۲۰,۳ مکلفیت های مندرج بند ۱ و ۲ این ماده بالای معلومات ذیل قابل تطبیق نمی باشد:</p> <p>۱- آن معلومات که اکمال کننده و دولت با سایر نهاد های تمویل کننده این قرارداد شریک می سازند؛</p> <p>۲- یا معلوماتیکه می تواند شامل معلومات قابل دسترس عامه گردد؛</p> <p>۳- معلوماتیکه در جریان علنی شدن آن ثابت شود که از طرف مقابل بدست نیامده و مالکیت طرف علنی کننده بوده است ؛ یا</p> <p>۴- معلومات که بطور قانونی در اختیار طرف قرارداد از جانب طرف سوم که مکلف به رعایت محرمانیت نمی باشد، قرار گرفته باشد.</p>	

<p>۲۰,۴ احکام این ماده نباید هرگونه تعهد در رابطه به حفظ محرمانیت داده شده توسط هریک از جانبین را قبل از تاریخ قرارداد در ارتباط به اكمال كل قرارداد یا بخش متعلق به آن تعديل نماید.</p>	
<p>۲۰,۵ احکام این ماده بعد از فسخ یا تکمیل قرارداد نیز قابل تطبیق می باشد.</p>	
<p>۲۱,۱ اكمال کننده باید اداره را کتباً در مورد اعطای قراردادهای فرعی تحت این قرارداد، در صورتیکه قبلاً در آفر داوطلب مشخص نگردیده باشد اطلاع دهد. واگذاری بخشی قرارداد به قراردادی فرعی در روشنی ماده سی و ششم قانون تدارکات صورت میگیرد. اعطای قرارداد فرعی مکلفیت ها، وجایب و مسوولیت های اكمال کننده تحت این قرارداد را متاثر نمی سازد.</p>	<p>ماده ۲۱- عقد قرارداد فرعی</p>
<p>۲۱,۲ قراردادهای فرعی باید احکام مواد ۳ و ۷ شرایط عمومی قرارداد را رعایت نمایند.</p>	
<p>۲۱,۳ در صورتیکه قرارداد فرعی الی ۲۰ فیصد حجم قرارداد بدون موافقه کتبی اداره صورت گرفته باشد، یا قرارداد فرعی بیشتر از ۲۰ فیصد قیمت اصلی قرارداد اعطا شده باشد این عمل نقض قانون تدارکات و تعهدات طرفین تلقی گردیده و تخطی در قرارداد محسوب میگردد. در این صورت قرارداد فسخ و تضمین اجرای قرارداد قابل استرداد نبوده و محرومیت قراردادی اصلی طی مراحل میگردد.</p>	
<p>۲۲,۱ مشخصات تخنیکي و ترسیمات</p> <p>۱- اجناس و خدمات قابل اكمال تحت این قرارداد باید با مشخصات تخنیکي و ستندرد های مندرج قسمت ۵ جدول نیازمندیها مطابقت داشته باشند. در صورتیکه کدام ستندرد قابل اجرا ذکر نشده باشد، ستندردهای رایج در کشور منشا و یا بالاتراز آن قابل اجرا می باشد.</p> <p>۲- اكمال کننده می تواند از پذیرش هر نوع مسوولیت در قبال طراحی، ترسیمات، مشخصات یا سایر اسناد که به نمایندگی از اداره ترتیب گردیده است و در اختیار وی قرار می گیرد با صدور اطلاعیه عدم مسوولیت به اداره انکار نماید.</p> <p>۳- در صورتیکه در قرارداد از کودها و ستندردهایکه قرارداد در مطابقت به آنها تطبیق میگردد تذکر رفته باشد، ویرایش و تجدید چنین کود ها همانی خواهد بود که در جدول نیازمندیها مشخص گردیده است. در جریان تطبیق قرارداد هر نوع تغییر در کود ها و ستندردها صرف در صورت تائید آن توسط اداره و در مطابقت با ماده ۳۳ شرایط عمومی قرارداد قابل اجرا می باشد.</p>	<p>ماده ۲۲- مشخصات و معیارها</p>
<p>۲۳,۱ اكمال کننده طبق قرارداد، اجناس را به منظور جلوگیری از تخریب و یا فاسد شدن آن الی رسیدن به مقصد نهایی بسته بندی می نماید. بسته بندی باید توانایی مقاومت در برابر گرما، سرما، رطوبت و یا قرار گرفتن در معرض هوایی باز را داشته باشد. وزن و اندازه بسته بندی باید با در نظر داشت فاصله مقصد نهایی و شیوه انتقالات و بارچالانی تعیین گردد.</p>	<p>ماده ۲۳- بسته بندیو اسناد</p>

<p>۲۳،۲ بسته بندی، علامه گذاری و نوشته ها در داخل یا بیرون بسته ها باید با معیارات خاص که در قرارداد درج گردیده بشمول معیارات مندرج شرایط خاص قرارداد و سایر رهنمود های ارائه شده توسط اداره مطابقت داشته باشد.</p>	
<p>۲۴،۱ اجناس که تحت این قرارداد اکمال میگردند باید بصورت مکمل با واحد پولیکه به آسانی قابل تبدیل از کشور واجد شرایط بوده - درمقابل مفقودی، تخریب در جریان تولید، انتقال، نگهداری و تحویل در مطابقت با شرایط تجارت بین المللی (Incoterms2010) قابلجاء یا به طوریکه در شرایط خاص قرارداد مشخص شده است، بیمه شده باشد، مگر اینکه در شرایط خاص قرارداد طوری دیگر ذکر شده باشد.</p>	<p>ماده ۲۴- بیمه</p>
<p>۲۵،۱ انتقال اجناس در مطابقت با شرایط تجارت بین المللی (Incoterms2010) صورت میگیرد، مگر اینکه در شرایط خاص قرارداد طور دیگری تذکر رفته باشد.</p>	<p>ماده ۲۵- انتقال</p>
<p>۲۶،۱ اکمال کننده به مصرف خود و بدون تحمل مصرف از جانب اداره، تمام آزمایشات و معاینات اجناس و خدمات ضمنی مربوط را طوریکه در شرایط خاص قرارداد درج گردیده، انجام خواهد داد.</p>	<p>ماده ۲۶- آزمایشات و معاینات</p>
<p>۲۶،۲ آزمایشات و معاینات فوق الذکر می تواند در محلات مربوط اکمال کننده، قراردادی فرعی، در محل تحویل، مقصد نهایی و یا سایر محلات در داخل امارت اسلامی افغانستان که در شرایط خاص قرارداد از آن تذکر رفته باشد انجام یابد. با رعایت بند ۳ این ماده در صورتیکه آزمایش و معاینه در محلات مربوط اکمال کننده و یا قراردادی فرعی وی انجام یابد، تسهیلات و همکاری لازم بشمول فراهم سازی زمینه دسترسی به ترسیمات و معلومات تولید به معاینه کننده گان بدون تقبل مصارف از جانب اداره فراهم میگردد.</p>	
<p>۲۶،۳ اداره یا نماینده مؤظف وی حق حضور در آزمایشات و معاینات مندرجماده ۲۶،۲ شرایط عمومی قرارداد را خواهد داشت، مشروط براینکه اداره تمام مصارف مربوط به همچو حضور را متحمل شود.</p>	
<p>۲۶،۴ در صورتیکه اکمال کننده آماده همچو آزمایشات و معاینات باشد، با اطلاعیه قبلی که محل و زمان انجام معاینه و آزمایش در آن تذکر رفته باشد، اداره را مطلع سازد. اکمال کننده از طرف ثالث و یا تولید کننده اجازه و یا توافق ضروری را مبنی بر اشتراک اداره و یا نماینده وی در جریان معاینه و آزمایش را حاصل می نماید.</p>	
<p>۲۶،۵ اداره میتواند از اکمال کننده هر آزمایشو یا معاینه را که در قرارداد درج نبوده اما بمنظور تشبیت مطابقت مشخصات و کار آبی اجناس با مشخصات تخنیکی و ستندرد های مندرج این قرارداد ضروری پنداشته شود، تقاضا نماید. مشروط بر اینکه مصارف انجام معاینات و آزمایشات به قیمت</p>	

<p>قرارداد علاوه گردد. همچنان در صورتیکه چنین آزمایشات و معاینات پیشرفت ساخت، اجراءات اکمال کننده و انجام سایر وجایب وی تحت این قرارداد را متأثر سازد، تعدیلات لازم در تاریخ تحویل و تکمیل و سایر وجایب متأثره صورت میگیرد.</p>	
<p>۲۶،۶ اکمال کننده‌ها پور نتایج همچو آزمایشات و معاینات را به ادارها رانه می نماید.</p>	
<p>۲۶،۷ اداره میتواند اجناس و یا پرزه جات آن را که در آزمایش مورد قبول قرار نمی گیرد و یا در مطابقت به مشخصات نباشد، رد نماید. اکمال کننده مکلف است، تا اجناس و پرزه جات رد شده را تصحیح یا تعویض نموده و تغییرات را که بمنظور مطابقت اجناس با مشخصات مورد نیاز می باشد، بدون تحمل مصارف از جانب اداره، انجام دهد. اکمال کننده آزمایش و معاینه صورت گرفته را با صدور اطلاعیه بدون تحمل مصارف از جانب اداره یک بار دیگر تکرار می نماید.</p>	
<p>۲۶،۸ اکمال کننده موافقه مینماید که اجرای آزمایش و معاینه اجناس و پرزه جات آن، حضور اداره و یا نماینده وی در جریان آزمایش و یا ارائه گزارش بر مبنای بند ۶ این ماده فراهم سازی و رنتی ها و سایر مکلفیت های تحت این قرارداد توسط داوطلب را متأثر نمی سازد.</p>	
<p>۲۷،۱ در صورتیکه اکمال کننده موفق به اکمال تمام یا قسمتی از اجناس یا تکمیل قسمت یا تمام خدمات ضمنی آن در زمان معینه آن نگردد، جریمه تأخیر مطابق حکم ماده سی و نهم قانون تدارکات و حکم یکصد و هشتم طرزالعمل تدارکات، از پرداخت های قراردادی وضع میگردد. در صورتیکه مقدار جریمه تأخیر وضع شده بالغ بر ۱۰ فیصد قیمت مجموعی قرارداد گردد، قرارداد مطابق ماده ۳۵ شرایط عمومی قرارداد فسخ میگردد.</p>	<p>ماده ۲۷- جریمه تأخیر</p>
<p>۲۸،۱ اکمال کننده تضمین مینماید که تمام اجناس جدید، غیرمستعمل و از جدید ترین مدلها میباشد و اینکه آنها تمام بهسازی ها در طرح و مواد را شامل می باشند، مگر اینکه در قرارداد طور دیگری تصریح گردیده باشد.</p>	<p>ماده ۲۸- ورائتی</p>
<p>۲۸،۲ علاوه برآن با در نظر داشت جز ۲ بند ۱ ماده ۲۲ شرایط عمومی قرارداد، اکمال کننده تضمین مینماید که اجناس عاری از نواقص ناشی از اجراءات ، فروگذاری یا کتمان و یا نواقص ناشی از دیزاین، مواد، طرز کار، تحت استفاده معمول شرایط موجود در مقصد نهایی، می باشد.</p>	
<p>۲۸،۳ ورائتی باید برای مدت ۱۲ ماه بعد از تسلیمی و پذیرش اجناس یا هر بخش در مقصد نهایی که در شرایط خاص قرارداد تذکر رفته است و یا به مدت ۱۸ ماه بعد از تاریخ حمل از بندر یا بارگیری از کشور منشا، هر دوره که زدوتر تکمیل گردد، اعتبار خواهد داشت. مگر اینکه در شرایط خاص قرارداد طور دیگر تذکر رفته باشد.</p>	

<p>۲۸,۴ اداره بمحض دریافت هر گونه نواقص، اکمال کننده را از ماهیت نواقص بشمول شواهد موجود مطلع می سازد. اداره زمینه های مناسب بمنظور ملاحظه رفع نواقص توسط اکمال کننده را فراهم میسازد.</p>	
<p>۲۸,۵ بهمحض دریافت اطلاع از نواقص، اکمال کننده در مدت مندرج شرایط خاص قرارداد، اجناس ناقص را بدون تحمل مصرف توسط اداره ترمیم یا تعویض می نماید.</p>	
<p>۲۸,۶ در صورتیکه اکمال کننده موفق به رفع همچو نواقص در مدت میعاد معینه مندرج شرایط خاص قرارداد نشود، اداره اقدامات لازم را به مصرف و ریسک اکمال کننده روی دست میگیرد. این اقدامات سایر حقوق اداره تحت این قرارداد را متأثر نمی سازد.</p>	
<p>۲۹,۱ اکمال کننده در صورت رعایت بند ۲ این ماده توسط اداره، مسئولیت حقوقی ناشی از نقض و یا اتهام نقض حق اختراع، دیزاین، علامه تجارتي، حق نشر و سایر حقوق مالکیت فکری و یا حقوق مالکیت و جایداد موجود در معیاد قرارداد توسط اکمال به شمول مصارف حقوقی به دلایل ذیل می پذیرد.</p> <p>۱- نصب اجناس توسط اکمال کننده یا استفاده اجناس در کشوریکه محل آن در آنجا واقع میباشند؛ و</p> <p>۲- فروش در هر کشوریکه اجناس در آنجا تولید شده اند</p> <p>این معافیت شامل حالات استفاده از اجناس و اجزای آن به مقاصد که در قرارداد درج نباشد و یا در قرارداد ضمناً از آن تذکر بعمل نیامده باشد، و استفاده از اجناس و اجزای آن با مواد، تجهیزات و تاسیسات که توسط اکمال کننده در این قرارداد اکمال نگردیده باشد نمی گردد.</p>	<p>ماده ۲۹- حق ثبت اختراع</p>
<p>۲۹,۲ در صورت اقامه دعوی و یا ادعا علیه اداره ناشی از موارد مندرج بند ۱ این ماده، اداره اکمال کننده را با اطلاعیه کتبی مطلع ساخته و اکمال کننده اقدام به طی مراحل دعوی و ادعا به مصرف خود نموده و مذاکرات بمنظور تسویه ادعا یا دعوی را به مصرف خود انجام می دهد.</p>	
<p>۲۹,۳ هرگاه اکمال کننده در مدت ۲۸ روز بعد از دریافت اطلاعیه از جانب اداره موفق به اطلاع اقدام خویش به منظور حل منازعه به اداره نگردد، در آنوقت اداره حق اقدام و مذاکره را از جانب اکمال کننده دارا می باشد.</p>	
<p>۲۹,۴ اداره کمک های لازم به منظور طی مراحل دعوی و مذاکره را به درخواست اکمال کننده انجام داده، و اکمال کننده مصارف مربوطه را به اداره می پردازد.</p>	

<p>۲۹,۵ اداره مسئولیت حقوقی ناشی از نقض و یا اتهام نقض حق اختراع، دیزاین، علامه تجارتي، حق نشر و ساير حقوق مالکیت فکری و یا حقوق مالکیت و جايداد موجود در معياد قرارداد توسط اداره را به شمول مصارف حقوقی به عهده می گیرد.</p>	
<p>۳۰,۱ به استثنای حالات سوء رفتار یا غفلت جرمی:</p> <p>۱- اکمالکننده تحت این قرارداد، مسوولیت تحمل نقصان، ضرر، از دست دهی استفاده، از دست دادن تولید یا از دست دادن مفاد، مصارف تکتانه را ندارد، مشروط بر اینکه این استثنا وجایب اکمال کننده که عدم اجرای منجر به وضع جریمه تاخیر می گردد را شامل نگردد؛</p> <p>۲- مجموعه مسوولیت اکمال کننده تحت قرارداد و قصور بیشتر از مجموعه قیمت قرارداد بوده نمی تواند، مشروط بر اینکه حد در بر گیرنده مصارف ترمیم یا تعویض تجهیزات ناقص یا مکلفیت اکمال کننده برای جبران خساره تخطی حقوق حق اختراع نباشد.</p>	<p>ماده ۳۰- حدود مسوولیت</p>
<p>۳۱,۱ به استثنای اینکه در قرارداد طور دیگری ذکر شده باشد، در صورتیکه بعد از مدت بیست وهشت (۲۸) روز قبل از تاریخ تسلیمی آفرقانون، مقرر، مصوبه، فرمان، متحد المال یا نظامنامه که دارا یحیثیت قانونی در امارت اسلامی افغانستان باشد، تصویب، نشر، ملغی یا تعدیل گردیده باشد، طوریکه منجر به تغییر تاریخ تسلیمی یا قیمت قرارداد گردد، تغییرات معادل در تاریخ تحویلی و قیمت قرارداد، وارد میگردد. علی الرغم این در صورتیکه تغییر در قیمت قرارداد در تعدیل قیمت قبلاً اجرا شده در نظر گرفته شده باشد، تغییرات معادل قابل اجرا دانسته نمی شود.</p>	<p>ماده ۳۱- تغییر در قوانین و مقررات نافذه</p>
<p>۳۲,۱ در صورت وقوع تأخیر در اکمال در اثر حالات غیر مترقبه جریمه تأخیر، عدم استرداد تضمین اجرا یا فسخ قرارداد در اثر تخطی قراردادی قابل اجرا نمی باشد.</p>	<p>ماده ۳۲- حالات غیر مترقبه (Force Majeure)</p>
<p>۳۲,۲ هدف از حالات غیر مترقبه (Force Majeure) در این ماده عبارت از واقعات یا شرایط خارج از کنترل اکمال کننده که قابل پیش بینی و جلوگیری نبوده و منشا آن ناشی از غفلت و بی پروایی وی نباشد. این حالات می تواند شامل اما نه محدود به اعمال اداره، جنگ ها یا انقلابات، آتش سوزی ها، سیلاب ها، بیماری های واگیر، محدودیت های قرنطین، تحریم حمل و نقل بوده می تواند.</p>	
<p>۳۲,۳ در صورت وقوع حالات غیر مترقبه، اکمال کننده در اسرع وقت اداره را بصورت کتبی با ذکر دلایل وقوع آن مطلع می سازد. اکمال کننده به مکلفیت های خویش تا حدی امکان ادامه داده و راه های بدیل اجرای قرارداد که متأثر از حالات غیر مترقبه نباشد را جستجو می نماید. مگر اینکه اداره هدایت کتبی دیگری را صادر نموده باشد.</p>	

<p>۳۳،۱ اداره می تواند در مطابقت با ماده ۸ شرایط عمومی قرارداد، در هر زمان با صدور اطلاعیه، تغییرات لازم را در محدوده حدود قرارداد در یک یا چند موارد ذیل وارد نماید:</p> <p>۱- در ترسیمات، دیزاین، طرح ها یا مشخصات، در صورتیکه اجناس تحت این قرارداد صرف برای اداره تولید گردد؛</p> <p>۲- روش انتقال یا بسته بندی؛</p> <p>۳- محل تحویل؛ و</p> <p>۴- خدمات ضمنی که توسط اکمال کننده‌ها باید تهیه گردد.</p>	<p>ماده ۳۳- دستور تغییر و تعدیلات قرارداد</p>
<p>۳۳،۲ در صورت که تغییرات ذکر شده منجر به کاهش یا افزایش مصارف و یا زمان مورد نیاز برای اجرای مکلفیت های اکمال کننده تحت این قرارداد گردد، تعدیلات لازم در قیمت قرارداد، جدول تکمیل و یا هر دو وارد گردیده و قرارداد طبقاً تعدیل میگردد. هر گونه درخواست تعدیل توسط اکمال کننده تحت این ماده باید ۲۸ روز بعد از تاریخ در یافت دستور تغییر توسط اکمال کننده صورت میگیرد.</p>	
<p>۳۳،۳ قیم خدمات ضمنی قابل تهیه که شامل قرارداد نباشد، قبل از ارائه آن توسط طرفین قرارداد، موافقه میگردد. اما نمی تواند از قیمت هائیکه اکمال کننده برای عرضه خدمات مشابه برای سایر طرف ها در یافت می نماید، تجاوز نماید.</p>	
<p>۳۳،۴ هر گونه تعدیل یا تغییر در شرایط قرارداد صرف در صورتی امضا تعدیلات توسط طرفین معتبر می باشد.</p>	
<p>۳۴،۱ هرگاه در میعاد اعتبار قرارداد، اکمال کننده با شرایط مواجه گردد که منجر به عدم توانایی وی در اکمال به موقع اجناس و خدمات ضمنی مربوط در مطابقت با ماده ۱۳ شرایط عمومی قرارداد گردد، موضوع را فوراً طور کتبی با ذکر مدت محتمل تأخیر و دلایل آن اطلاع می دهد. در صورت لزوم تعدیل میعاد قرارداد در روشنی ماده سی ام قانون تدارکات و حکم نود و هشتم طرزالعمل تدارکات، صورت می گیرد.</p>	<p>ماده ۳۴- تعدیل میعاد قرارداد</p>
<p>۳۴،۲ به استثنای حالات غیر مترقبه، مندرج ماده ۳۲ شرایط عمومی قرارداد، تاخیر توسط اکمال کننده در انجام مکلفیت هایش تحت این قرارداد، منجر به وضع جریمه تأخیر در مطابقت با ماده ۲۶ شرایط عمومی قرارداد میگردد. مگر اینکه میعاد اعتبار قرارداد در مطابقت با بند ۱ این ماده تعدیل گردیده باشد.</p>	
<p>۳۵،۱ فسخ به اثر تخطی قراردادی</p> <p>۱- در صورت وقوع موارد ذیل، اداره می تواند با صدور اطلاعیه کتبی به اکمال کننده قرارداد را تماماً یا قسمماً فسخ نماید.</p>	<p>ماده ۳۵- ختم و فسخ قرارداد</p>

<p>(۱) هرگاه اكمال کننده موفق به تحویلی یک بخش یا تمام اجناس در مدت مندرج قرارداد یا در مدت تمدید شده آن طبق ماده ۳۴ شرایط عمومی قرارداد، نگردد.</p> <p>(۲) هرگاه اكمال کننده موفق به اجرای سایر وجایب مندرج قرارداد نگردد؛ یا</p> <p>(۳) هر گاه اداره بر این باور برسد که اكمال کننده در جریان داوطلبی یا اجرای قرارداد دست به اعمال فساد کارانه مندرج ماده ۳ شرایط عمومی قرارداد زده باشد.</p> <p>۲- در صورت فسخ قرارداد در مطابقت جز ۱ بند ۱ ماده ۳۵ شرایط عمومی قرارداد، اكمال کننده مکلف به جبران خساره وارده طبق طرز العمل تدارکات می باشد. در صورت فسخ قسمی قرارداد اكمال کننده مکلف به اجرای قسمت فسخ نشده قرارداد می باشد.</p>	
<p>۳۵،۱ فسخ به سبب افلاس</p> <p>۱- در صورت افلاس اكمال کننده، اداره در هر زمان می تواند با صدور اطلاعیه به اكمال کننده، قرارداد را فسخ نماید. در صورت فسخ به دلیل افلاس، جبران خساره به اداره قابل تادیه نمی باشد.</p>	
<p>۳۵،۲ فسخ یک جانبه توسط اداره</p> <p>۱- اداره میتواند با ارسال اطلاعیه به اكمال کننده، قرارداد را قسماً یا کلاً فسخ نماید. اطلاعیه باید مبین فسخ یک جانبه توسط اداره، اندازه فسخ قرارداد، و تاریخ اعتبار فسخ قرارداد، باشد.</p> <p>۲- اجناس تکمیل شده و آماده انتقال ۲۸ روز بعد از اخذ اطلاعیه فسخ توسط اداره، مطابق شرایط قرارداد و قیمت قرارداد پذیرفته میشود. برای اجناس باقیمانده، اداره یکی از موارد ذیل را انتخاب می نماید:</p> <p>(۱) تحویل و تکمیل هر بخش در مطابقت با شرایط و قیمت قرارداد؛ و یا</p> <p>(۲) انصراف از قسمت باقیمانده و پرداخت مبلغ موافقه شده به اكمال کننده برای اجناس و خدمات ضمنی که قسماً تکمیل و مواد و بخش هائیکه قبلاً توسط اكمال کننده تهیه شده است.</p>	
<p>۳۶،۱ اداره و اكمال کننده مکلفیت های خود تحت این قرارداد را کلاً یا قسماً واگذار کرده نمیتوانند، مگر اینکه موافقه قبلی جانب دیگر کسب شده باشد.</p>	<p>ماده ۳۶- واگذاری</p>
<p>۳۷،۱ علی الرغم مکلفیت اكمال کننده در انجام تمام رسمیات صادرات، هر نوع محدودیت صادرات متوجه اداره، امارت اسلامی افغانستان و یا محدودیت وضع شده در استفاده از تجهیزات، اجناس و سیستم ها و خدمات در افغانستان که توسط کشور منشأ وضع گردد و توانائی اكمال کننده در ایفای تعهدات مندرج قرارداد را سلب نماید اكمال کننده را از مکلفیت ایفای تعهداتش معاف می سازد، مشروط بر اینکه اكمال کننده شواهد مبنی بر انجام تمام تلاش ها به منظور انجام اکمالات را ارائه نماید.</p>	<p>ماده ۳۷- منع صادرات</p>



قسمت هفتم - شرایط خاص قرارداد

ماده شرایط عمومی قرارداد	تعدیلات و ضمائم مواد شرایط عمومی قرارداد
جز ۸ بند ۱ ماده ۱ شرایط عمومی قرارداد	نام اداره: د افغانستان برشنا شرکت
جز ۱۳ بند ۱ ماده ۱ شرایط عمومی قرارداد	محل پروژه یا مقصد نهایی عبارت است از: ریاست جوزجان برشنا شرکت، تحویل خانه داخل احاطه سب استیشن ۲۲۰ کیلو ولت پل خراسان شهر شبرغان.
جز ۱ بند ۲ ماده ۴ شرایط عمومی قرارداد	معانی اصطلاحات شرایط تجارتي طوریکه در شرایط تجارت بین المللی تعیین شده است؛ شرایط تجارت بین المللی (Incoterms) {DDP 2010} می باشد
جز ۲ بند ۲ ماده ۴ شرایط عمومی قرارداد	ویرایش اصطلاحات تجارت بین المللی (Incoterms) DDP 2010 می باشد.
بند ۱ ماده ۵ شرایط عمومی قرارداد	زبان قرارداد: دری و یا پشتو می باشد.
بند ۱ ماده ۸ شرایط عمومی قرارداد	برای ارسال اطلاعیه ها، آدرس اداره قرارذیل می باشد: قابل توجه: فضل الرحمن - عضو تدارکات د افغانستان برشنا شرکت آدرس: چهاراهی دهمزنگ، کابل، افغانستان طبقه یا شماره اطاق: شهر: کابل - افغانستان تلیفون: +93784953030 ایمیل آدرس: fazalrahman.zahir@dabs.af
بند ۲ ماده ۱۰ شرایط عمومی قرارداد	قراردادها با اکمال کننده داخلی امارت اسلامی افغانستان: در صورت بروز منازعه میان اداره و اکمال کننده که تبعه امارت اسلامی افغانستان باشد، موضوع قبل از ارجاع به محاکم ذیصلاح به مرکز حل منازعات تجارتي افغانستان را جمع می گردد و خدمات حل و فصل منازعات در روشنی قوانین نافذه مربوط توسط آن مرکز فراهم میگردد. در صورت عدم رضایت یکی از طرفین به ارجاع منازعه به مرجع حل و فصل فوق موضوع به محکمه ذیصلاح راجع میگردد.

<p>جزئیات انتقال و سایر اسناد یک‌ه توسط اکمال کننده ارائه میگردد عبارت اند از: {اسناد مورد نیاز، مانند یک بل بارگیری، یادداشت حمل و نقل جاده ای، تصدیق بیمه در صورت لزوم، تصدیق ورنتی تهیه کننده یا تولید کننده در صورت لزوم و سایر اسناد مورد نیاز که اداره لازم ببیند تصدیق معاینه و کیفیت جنس توسط اداره ملی ستندرد (انسا) } اسناد فوق الذکر توسط اداره قبل از رسیدن اجناس دریافت خواهند شد. در صورت عدم دریافت، اکمال کننده درمقابل هرگونه مصارف بالنتیجه مسوول خواهد بود.</p>	<p>بند ۱ ماده ۱۳ شرایط عمومی قرارداد</p>
<p>قیمت قابل تادیه برای اجناس اکمال شده و خدمات ضمنی تکمیل شده، قابل تعدیل "نمی باشد".</p>	<p>بند ۱ ماده ۱۵ شرایط عمومی قرارداد</p>
<p>روش و شرایط پرداخت قابل اجرا به اکمال کننده تحت این قرارداد قرار ذیل می باشد: پرداخت ها بانکی می باشد. ۸۰٪ (هشتاد فیصد) پرداخت ها بعد از اکمال کمیت جنس تحویل داده شده به تحویلدار و بعد از تسلیمی و تأیید هیئت معاینه و تشریح در مدت ۳۰ (سی) روز صورت می گیرد. ۲۰٪ (بیست فیصد) پرداخت ها بعد از تکمیل قرارداد و صدور تصدیق قبولی اداره و ارائه درخواست اکمال کننده در مدت ۳۰ (سی) روز پرداخت می گردد.</p>	<p>بند ۱ ماده ۱۶ شرایط عمومی قرارداد</p>
<p>میعاد تاخیر پرداخت بعد از اینکه فرمایش دهنده باید به اکمال کننده تکتانه بپردازد: قابل تطبیق نیست نرخ تکتانه قابل اجراء: قابل تطبیق نیست</p>	<p>بند ۵ ماده ۱۶ شرایط عمومی قرارداد</p>
<p>تضمین اجراء {لازم} است. مبلغ تضمین اجراء: {5٪} از قیمت مجموعی قرارداد.</p>	<p>بند ۱ ماده ۱۸ شرایط عمومی قرارداد</p>
<p>تضمین اجراء به واحد پولی {افغانی} و یا سایر اسعاری که به آسانی قابلیت تبادل را داشته باشند؛ و به شکل {ضمانت بانکی با اعتبار} قابل قبول است. تضمین اجراء باید مطابق محتویات "فورمه اجناس/۱۳ فورم تضمین اجراء" شرطنامه باشد. تضمین اجراء بانکی باید در نسخه اصلی تسلیم داده شود. هیچ نوع فوتوکاپی و یا کاپی سکن شده مورد قبول شناخته نمیشود. میعاد تضمین اجرا حداقل (میعاد قرارداد جمع ۲۸ روز اضافی) می باشد.</p>	<p>بند ۳ ماده ۱۸ شرایط عمومی قرارداد</p>

<p>استرداد تضمین اجراء در زمان ذیل {در خلال مدت (۲۸) روز بعد از تکمیل تعهدات مندرج قرارداد { صورت میگیرد.</p>	<p>بند ۴ ماده ۱۸ شرایط عمومی قرارداد</p>
<p>بسته بندی، علامه گذاری و ارائه اسناد در داخل و بیرون بسته ها: نام و آدرس داوطلب درج گردد: دارای شماره تشخیصیه : نام پروژه: پروژه تهیه و تدارک ۱۴ قلم تجهیزات برقی مورد ضرورت اصلاح شبکه ۲۰ کیلو ولت از سب استیشن kv۲۰/۱۱۰/۲۲۰ پل خراسان الی کمربند سلطانکوت و کمربند سرپل شماره داوطلبی: NPD/DABS/1401/G-008/NCB توجه: ریاست عمومی اداره امور امارت اسلامی افغانستان، معاونیت نظارت و پالیسی، ریاست تدارکات ملی، معاونیت تخنیکي، آمریت، انسجام توحید و تحلیل پلان های تدارکاتی، پشتونستان وات، کابل - افغانستان {نوع بسته بندی لازم باجزئیات، علامه گذاری، و اسناد لازم بسته بندی درج گردد} می باشد.</p>	<p>بند ۲ ماده ۲۳ شرایط عمومی قرارداد</p>
<p>پوشش بیمه طور ذیل خواهد بود : پوشش بیمه طوریکه در شرایط تجارت بین المللی (DDP 2010 Incoterms) مشخص شده است، می باشد.</p>	<p>بند ۱ ماده ۲۴ شرایط عمومی قرارداد</p>
<p>مسئولیت انتقال اجناس طوریکه در شرایط تجارت بین المللی ۲۰۱۰ (Incoterms) مشخص شده است، می باشد.</p>	<p>بند ۱ ماده ۲۵ شرایط عمومی قرارداد</p>

<p>آزمایش و معاینه :</p> <p>هیأت تشریح مطابق مشخصات فرمایش دهنده تفتیش ذیل را انجام خواهند داد:</p> <p>تفتیش بصری اجناس؛</p> <p>تفتیش برای تکمیلی مقدار اجناس؛</p> <p>تفتیش برای مشخصات تخنیکی اجناس؛</p> <p>آزمایشات فوق الذکر حین تسلیمی اجناس به منظور تدقیق نوعیت، کیفیت و تکمیلی مقدار اسناد به ملاحظه سند فرمایش؛ صورت می گیرد.</p> <p>نوت ۱: همه تفتیشی ها و بررسی ها حین تسلیمی جنس توسط هیئت موظف در موقع تحویلدهی جنس صورت میگیرد.</p> <p>نوت ۲:</p> <ul style="list-style-type: none"> ● (Factory Acceptance Test) وسر تفکیک ها مطابق کد IEC برای تجهیزات ACSR ، انسلیتر ها ، براکت ها و قلفک ها نیاز است. ● (Factory Acceptance Test) وسر تفکیک ها مطابق کد IEC برای اقلام شماره (۱۲، ۱۳ بخش ساختمانی و ۱۴ سیم ستیک شامل جدول (BOQ) نیاز نیست ● پایه ها مطابق به مشخصات در فابریکه تولید کننده پایه تست میگردد 	<p>بند ۱ ماده ۲۶ شرایط عمومی قرارداد</p>
<p>آزمایش و معاینه در {محل تحویلی اجناس} راه اندازی میگردد.</p>	<p>بند ۲ ماده ۲۶ شرایط عمومی قرارداد</p>

<p>جریمه تأخیر (0.1%) فیصد قیمت مجموعی حد اقل قرارداد در فی روز می باشد.</p> <p>نوت: بخش هشتم متحد المال شماره NPA/PPD/C27/1400 ریاست پالیسی اداره تدارکات ملی، در مورد جریمه تأخیر در قرارداد های اجناس چنین صراحت دارد:</p> <p>در قرارداد های اجناس؛ ۰,۱ فیصد در مقابل هر روز تأخیر از:</p> <p>الف- مجموع قیمت قرارداد: در صورتیکه قلم یا اقلام که در اكمال آن تأخیر شده، مکمل قلم یا اقلام اكمال شده بوده، با آنها وابستگی داشته و تأخیر در اكمال آن، نحوه استفاده از قلم یا اقلام اكمال شده را متأثر یا ناممکن سازد.</p> <p>ب- مجموع قیمت قلم یا اقلام که در اكمال آن تأخیر شده: در صورتیکه قلم یا اقلام که در اكمال آن تأخیر شده، مکمل قلم یا اقلام اكمال شده نبوده، بطور مستقل و مجزا از آنها قابل استفاده بوده و تأخیر در اكمال آن، نحوه و کیفیت استفاده از قلم یا اقلام اكمال شده را متأثر یا ناممکن نمی سازد.</p> <p>ج- مجموع قیمت فرمایش اكمال (Call off): در قرارداد یا موافقت نامه چهار چوبی.</p> <p>د- مجموع قیمت بخش (لات) قرارداد یا بخش جدول تحویلی: با تفکیک موارد مندرج بندهای (الف و ب) این جزء، از مجموع قیمت بخش (لات) قرارداد و یا اقلام مندرج بخش جدول تحویلی</p>	<p>بند ۱ ماده ۲۷ شرایط عمومی قرارداد</p>
<p>حد اکثر مبلغ جریمه تأخیر {۱۰} فیصد قیمت مجموعی قرارداد می باشد.</p>	
<p>مدت اعتبار و رانتهی اجناس و خدمات پس از فروش: قابل تطبیق نیست.</p>	<p>بند ۳ ماده ۲۸ شرایط عمومی قرارداد</p>
<p>میعاد رد و تعویض فوری اجناس ناقص {۵ روز} می باشد.</p>	<p>بند ۵ ماده ۲۸ شرایط عمومی قرارداد</p>

۱- قسمت هشتم - فورمه های قرارداد

فورمه های قرارداد

فورمه اجناس/۱۱	نامه قبولی آفر
فورمه اجناس/۱۲	موافقتنامه قرارداد
فورمه اجناس/۱۳	فورم تضمین اجراء
فورمه اجناس/۱۴	فورم تضمینپیش پرداخت

نامه قبولی آفر^۲

فورم اجناس ۱۱/

تاریخ: {تاریخ صدور این نامه را درج نمایید}

شماره: {شماره صدور این نامه را درج نمایید}

از: {نام اداره تدارکاتی را درج نمایید}

آدرس: {آدرس اداره تدارکاتی را درج نمایید}

به: {نام داوطلب برنده و شماره جواز فعالیت وی را ذکر نمایید}

آدرس: {آدرس داوطلب برنده را درج نمایید}

این نامه قبولی آفر به تأسی از ماده بیست و سوم قانون تدارکات و حکم هشتاد و پنجم طرز العمل تدارکات صادر و بموجب آن اطلاع داده میشود که آفر ارائه شده مؤرخ {تاریخ را به ترتیب روز، ماه و سال بنویسید} شمابرای تدارک {نام پروژه یا قرارداد را بنویسید}، به قیمت قطعی مجموعی مبلغ {مبلغ را به ارقام و حروف بنویسید}، طوریکه در مطابقت با دستور العمل برای داوطلبان مندرج شرطنامه مربوطه، تصدیق و تصحیح شده است توسط این اداره قبول گردیده است.

لذا از شما تقاضا میگردد الی مدت ده (۱۰) روز تقویمی از تاریخ صدور این نامه، در مطابقت به مواد فوق الذکر قانون و طرز العمل تدارکات و مواد بیست و هشتم قانون و حکم هفتاد و هشتم طرز العمل، تضمین اجرای قرارداد را طوریکه در شرطنامه مربوطه درج و در ذیل تذکر گردیده، به اداره تسلیم نمایید، در غیر آن در مطابقت به ماده بیست و نهم قانون تدارکات، تضمین آفر شما قابل استرداد نخواهد بود. معلومات مزید در جدول ذیل درج می باشد:

مشخصات تدارکات/ قرارداد: {نام و مشخصات خالص تدارکات/ قرارداد را درج نمایید}
شماره تشخیصیه تدارکات: {شماره قرارداد مربوطه را درج نمایید}
قیمت مجموعی قرارداد: {قیمت مجموعی قرارداد را به ارقام و حروف درج نمایید}
نوعیت تضمین اجرای قرارداد: {نوعیت تضمین اجرای قرارداد را که در شرطنامه درج گردیده است را بنویسید}
مقدار تضمین اجرای قرارداد: {مبلغ تضمین اجرای قرارداد را به ارقام و حروف درج نمایید}
زمان عقد قرارداد: {تاریخ و ساعت عقد قرارداد را بنویسید}
مکان عقد قرارداد: {محل عقد قرارداد را بنویسید}

همچنین غرض مطالعه و مزید معلومات شما، مسوده موافقتنامه قرارداد ضمیمه این نامه به شما ارسال گردید

^۲ طبق فقره (۱) حکم هشتاد و پنجم طرز العمل تدارکات؛ اداره مکلف است، بعد از ختم میعاد اطلاعیه تصمیم اعطای قرارداد و یا رسیدگی به اعتراضات داوطلبان، در صورتیکه قرارداد در حیظه صلاحیت امر اعطای مربوطه باشد، نامه قبولی آفر را به داوطلب برنده ارسال نماید، در صورتیکه قرارداد در حیظه صلاحیت کمیسیون تدارکات ملی باشد، بعد از منظوری این کمیسیون، نامه قبولی آفر به داوطلب برنده ارسال می شود.

موافقتنامه قرارداد

فورمه اجناس/۱۲

داوطلب برنده این فورمه را در مطابقت با رهنمودهای مربوط خانه پری می نماید

این موافقتنامه قرارداد به تاریخ روز، ماه و سال درج گردد میان

- (۱) نام مکمل اداره و اداره تدارکاتی درج گردد امارت اسلامی افغانستان که منبع بنام اداره یاد می شود و
 - (۲) نام اکمال کننده درج گردد که شرکت ثبت شده تحت قوانین نام کشور اکمال کننده درج گردد که دفتر مرکزی آن
- آدرس اکمال کننده درج گردد منبع بنام "اکمال کننده" یاد میشود، عقد گردیده است.

طوریکه اداره مطابق اعلان تدارکات اجناس و خدمات ضمنی جزئیات اجناس و خدمات ضمیمه درج گردد آفر داوطلب برنده را برای تدارک اجناس فوق به مبلغ قیمت قرارداد را به ارقام و حروف، باسعار مشخصه در قرارداد درج گردد که منبع بنام "قیمت قرارداد" یاد میشود، قبول نموده است.

این موافقتنامه موارد ذیل را تصدیق مینماید:

- ۱- در این موافقتنامه، کلمات و اصطلاحات همان معنی را افاده می نمایند که در شرایط قرارداد برای آنها در نظر گرفته شده است.
- ۲- اسناد ذیل تشکیل دهنده قرارداد میان اداره و اکمال کننده بوده و برای هر یک از آنها منحیث بخشی از قرارداد استنباط میگردد:

(۱) موافقتنامه قرارداد

(۲) شرایط خاص قرارداد

(۳) شرایط عمومی قرارداد

(۴) نیازمندیهای تخنیکی (به شمول جدول نیازمندیها و مشخصات تخنیکی)

(۵) آفراکمال کننده و جدول های اصلی قیمت

(۶) اطلاعیه اعطاء توسط اداره

(۷) هرگونه اسناد دیگر علاوه گردد

- ۳- این قرارداد بالای سایر اسناد قرارداد ارجحیت داشته در صورت موجودیت تناقض یا عدم سازگاری میان اسناد قرارداد، ارجحیت اسناد به ترتیب فهرست فوق خواهد بود.

- ۴- در مقابل پرداخت قابل اجرا توسط اداره، اکمال کننده تعهد میسپارد که اجناس را اکمال و خدمات ضمنی را تهیه و هر نوع نواقص را در مطابقت همه جانبه به شرایط قرارداد اصلاح نماید.

- ۵- اداره تعهد می نماید که قیمت قرارداد و یا سایر مبالغ قابل اجرا تحت احکام این قرارداد را در مقابل اکمال اجناس، تهیه خدمات ضمنی و رفع نواقص در زمان و به شیوه مندرج قرارداد بپردازد.

بدینوسیله جانبین تصدیق مینمایند که این موافقتنامه در مطابقت با قوانین امارت اسلامی افغانستان بوده و سر از تاریخ فوق الی تاریخ روز، ماه و سال درج گردد قابل اعتبار می باشد.

به نماینده گی از اداره:

اسم: {رسم درج گردد}

امضاء: {امضای مقام ذیصلاح}

عنوان وظیفه امضا کننده {عنوان وظیفه درج گردد}

در حضور داشت {شهرت شاهد درج گردد}

از طرف و به نماینده گی از اکمال کننده:

اسم: {رسم درج گردد}

عنوان وظیفه امضا کننده: {عنوان وظیفه امضا کننده درج گردد}

امضاء: {امضای مقام ذیصلاح}

در حضور داشت {شهرت شاهد درج گردد}

تضمین اجراء

فورمه اجناس / ۱۳

رُبه اساس درخواست داوطلب برنده، بانک این فورمه را مطابق رهنمود ارائه شده خانه پری می نماید {

تاریخ: رُروز، ماه و سال تسلیمی آفر درج گردد {

شماره و عنوان داوطلبی: رُشماره و تشریح مختصر داوطلبی درج گردد {

اسم بانک: رُاسم بانک درج گردد {

مستفید شونده: رُنام مکمل اداره درج گردد {

شماره تضمین اجراء: رُشماره تضمین اجرا درج گردد {

اطلاع حاصل نمودیم که رُنام مکمل اکمال کننده درج گردد {، که منبعه بنام "اکمال کننده" یاد می شود، قرارداد شماره رُشماره قرارداد درج گردد { مؤرخ رُروز، ماه و سال درج گردد { را که منبعه بنام قرارداد یاد می شود با اداره محترم شما بمنظور اکمال رُ توضیح مختصر اجناس و خدمات ضمنی درج گردد { عقد می نماید.

علاوه بر آن، ما میدانیم که طبق شرایط این قرارداد، تضمین اجراء نیز لازم می باشد.

به درخواست اکمال کننده، تعهد می نمائیم که بدون چون و چرا مبلغ رُمبلغ به حروف و ارقام درج گردد { را بمجرد دریافت تقاضای کتبی شما که نشان دهنده تخطی قراردادی از شرایط مندرج قرارداد باشد، بدون ارائه دلایل و زمینه های ارسال تقاضا از جانب شما، بپردازیم.

این تضمین الی تاریخ رُروز، ماه و سال درج گردد { اعتبار دارد و هر نوع تقاضا برای پرداخت مطابق این تضمین باید قبل از تاریخ متذکره به دفتر بانک تسلیم داده شود.

این تضمین تابع مقرره منتشره شماره ۷۸۵ اطاق تجارت بین المللی، به استثنای فقره ۲ ماده ۲۰ (الف) آن میباشد.

رُامضا، نام و وظیفه نماینده با صلاحیت بانک و اکمال کننده درج گردد {

{مهر بانک}

{مهر اکمال کننده}

تضمین پیش پرداخت

فرمه اجناس/۱۴

لر به اساس درخواست داوطلب برنده، بانک این فرمه را مطابق رهنمود ارائه شده خانه پری می نماید

تاریخ: لروز، ماه و سال تسلیمی آفر درج گردد

شماره و عنوان داوطلبی: ل شماره و تشریح مختصر داوطلبی درج گردد

اسم بانک: ل اسم بانک درج گردد

لورق رسمی بانک استفاده گردد

مستفید شونده: ل نام مکمل اداره درج گردد

شماره تضمین پیش پرداخت: ل شماره تضمین پیش پرداخت درج گردد

ما ل نام قانونی و آدرس بانک درج گردد ل اطلاع حاصل نمودیم که ل نام و آدرس مکمل اکمال کننده درج گردد، که منبهد بنام "اکمال کننده" یاد می شود، قرارداد شماره ل شماره قرارداد درج گردد، مؤرخ لروز، ماه و سال درج گردد، را که منبهد بنام قرارداد یاد می شود با اداره محترم شما بمنظور اکمال ل توضیح مختصر اجناس و خدمات ضمنی درج گردد عقد نماید.

علاوه بر آن، ما میدانیم که طبق شرایط این قرارداد، پیش پرداخت در مقابل تضمین پیش پرداخت صورت میگیرد.

به درخواست اکمال کننده، تعهد می نماییم که بدون چون و چرا مبلغ ل مبلغ به حروف و ارقام درج گردد را بمجرد دریافت تقاضای کتبی شما که نشان دهنده تخطی قراردادی ناشی از استفاده پیش پرداخت برای اهداف غیر تسلیمی اجناس صورت گرفته باشد، به شما بپردازیم.

این تضمین از تاریخ اخذ پیش پرداخت توسط اکمال کننده لروز، ماه و سال درج گردد، الی تاریخ لروز، ماه و سال درج گردد اعتبار و قابل اجرا می باشد.

این تضمین تابع مقرره منتشره شماره ۷۸۵ اطاق تجارت بین المللی میباشد.

ل امضا نماینده با صلاحیت اخذ گردد

ل مهر بانک